

GI 38NP60

Návod k použití

GI 38NP60

cs Obsah

Pokyny k likvidaci	3	Supermrazení	10
Bezpečnostní a výstražné pokyny	3	Vybavení mrazicího prostoru	11
Seznámení se se spotřebičem	5	Rozmrazování zmraženého zboží	11
Ovládací panel	6	Vypnutí spotřebiče	12
Postavení spotřebiče	6	Odmrazování	12
Dbejte na teplotu místnosti	6	Čistění spotřebiče	12
Připojení spotřebiče	7	Osvětlení	13
Zapnutí spotřebiče	7	Takto můžete šetřit energii	13
Nastavení teploty	8	Provozní hluky	13
Výstražný akustický signál	8	Odstranění malých poruch vlastními silami	14
Zmrazování a uskladňování	9	Servisní služba	15
Zmrazování čerstvých potravin	9		
Zmrazování potravin	10		

Pokyny k likvidaci

Likvidace obalu

Obal chrání Váš spotřebič před poškozením při přepravě. Všechny použité materiály jsou ekologicky nezávadné a opětovně použitelné. Pomozte nám prosím: zlikvidujte obal v souladu s ochranou životního prostředí.

O aktuálních likvidačních možnostech se prosím informujte u Vašeho odborného prodejce nebo u obecní správy.

Likvidace starého spotřebiče

Použité spotřebiče nejsou žádný bezcenný odpad! Prostřednictvím ekologické likvidace je možno cenné suroviny opětovně regenerovat.



Tento spotřebič je označen v souladu s evropskou směrnicí 2002/96/EG o nakládání s použitými elektrickými a elektronickými zařízeními (waste electrical and electronic equipment – WEEE). Tato směrnice stanoví jednotný evropský (EU) rámec pro zpětný odběr a recyklování použitých zařízení.

Výstraha

U vysloužilých spotřebičů

1. Vytáhněte síťovou zástrčku.
2. Odstrihněte připojovací kabel a odstraňte jej společně se síťovou zástrčkou.

Chladničky obsahují chladivo a v izolaci plyny. Chladivo a plyny se musí odborně zlikvidovat. Nepoškozujte trubky oběhu chladiva až do odborného zlikvidování.

Bezpečnostní a výstražné pokyny

Dříve než spotřebič uvedete do provozu

Přečtěte si pozorně návod k použití a montážní návod!

Obsahují důležité informace o instalaci, použití a údržbě spotřebiče.

Uschovejte všechny podklady pro pozdější použití nebo pro následujícího majitele.

Technická bezpečnost

- Spotřebič obsahuje malé množství ekologicky nezávadného, ale hořlavého chladiva R600a. Dbejte na to, aby potrubí chladicího oběhu nebylo při přepravě nebo montáži poškozeno. Vystřikující chladivo může vést k poranění očí nebo se vznítit.

Při poškození

- Otevřený oheň nebo zdroje zapálení musí být v dostatečné vzdálenosti od spotřebiče,
- vypněte spotřebič, vytáhněte síťovou zástrčku nebo vypněte pojistkový automat,
- vytáhněte síťovou zástrčku,
- informujte zákaznický servis.

Čím je více chladiva ve spotřebiči, tím větší musí být místnost, ve které spotřebič stojí. V příliš malých místnostech může při netěsnosti vzniknout hořlavá směs plynu a vzduchu.

Při 8 g chladiva musí být prostor velký nejméně 1 m³. Množství chladiva Vašeho spotřebiče je uvedeno na typovém štítku uvnitř spotřebiče.

- Výměnu síťové přípojky a jiné opravy smí provádět pouze zákaznický servis. Neodborné instalace a opravy mohou závažně ohrozit uživatele.

Při použití

- Nikdy nepoužívejte uvnitř spotřebiče elektrické přístroje (např. topná tělesa, elektrické výrobny ledu atd.).

Nebezpečí výbuchu!

- Nikdy neodmrazujte nebo nečistěte spotřebič parním čistěčem! Pára může vniknout na elektrické díly a způsobit zkrat.

Nebezpečí úrazu elektrickým proudem!

- Na odstranění jinovatky nebo vrstev ledu nepoužívejte žádné špičaté předměty nebo předměty s ostrými hranami. Můžete tím poškodit trubky chladiva. Vystříknuté chladivo se může vznítit nebo vést k poranění očí.

- Neuchovávejte žádné výrobky s hořlavými hnacími plyny (např. spreje) a žádné výbušné látky.

Nebezpečí výbuchu!

- Nepoužívejte sokl, zásuvky, dveře atd. stupátko nebo k podepření.
- K odmrazování a cistení spotřebič vypnete. Vytáhnete síťovou zástrčku nebo vypnete pojistkový automat. Táhnete za síťovou zástrčku, nikoliv za připojovací kabel.

- Uchovávejte vysokoprocentní alkohol pouze těsně uzavřený a ve stojaté poloze.

- Neznečistěte umělohmotné díly a těsnění dveří olejem nebo tukem. Jinak budou umělohmotné díly a těsnění dveří porézní.

- Nezakrývejte nebo nepřistavujte větrací a odvětrávací otvory pro spotřebič.

- Osoby s omezenými fyzickými, sensorickými nebo psychickými schopnostmi nebo nedostatečnými znalostmi mají tento spotřebič používat pouze pod dohledem nebo s podrobným poučením.

- Do mrazicího prostoru neukládejte žádné tekutiny v láhvích a plechovkách (zejména nápoje obsahující kyselinu uhličitou). Láhve a plechovky mohou prasknout!

- Nikdy nedávejte zmražené potraviny okamžitě po vyndání z mrazicího prostoru do úst.

Nebezpečí omrzlin!

- Zabraňte delšímu kontaktu rukou se zmraženým zbožím, ledem nebo trubkami odpařovačů atd.

Nebezpečí omrzlin!

Děti v domácnosti

- Nepřenechávejte obal a jeho části dětem. Nebezpečí udušení prostřednictvím skládaných kartónů a fólií!
- Spotřebič není žádná hračka pro děti!
- U spotřebičů s dveřovým zámkem: Uložte klíček mimo dosah dětí!

Všeobecná ustanovení

Spotřebič je vhodný

- ke zmrazování potravin,
- k přípravě ledu.

Spotřebič je určen pro použití v domácnosti.

Spotřebič je odrušen podle směrnice EU 2004/108/EC.

Chladicí oběh je přezkoušen z hlediska těsnosti.

Tento výrobek odpovídá příslušným bezpečnostním ustanovením pro elektrické spotřebiče (EN 60335/2/24).

Seznámení se se spotřebičem

Vyobrazení spotřebiče naleznete v zadní části návodu.

Odchytky u vyobrazení jsou možné.

Obrázek 1

- 1-4 Ovládací panel
- 5 Hlavní vypínač
- 6 No Frost systém
- 7 Osvětlení (diody LED)
- 8 Klapka mrazícího boxu
- 9 Skleněná odkládací plocha
- 10 Mrazicí zásuvka (malá)
- 11 Mrazicí zásuvka (velká)
- 12 Kalendář skladovatelnosti
- 13 Odvětrání*

Ovládací panel

Obrázek 2

1 Tlačítko Alarm

Slouží k vypnutí výstražného tónu. (Viz kapitola “Výstražný akustický signál”)

2 Tlačítko “super” Mrazicí prostor

Slouží k zapnutí a vypnutí supermrazení.

3 Tlačítko pro nastavení teploty mrazicího prostoru

Pomocí tlačítka se nastaví teplota mrazicího prostoru.

4 Indikace teploty mrazicího prostoru

Čísla odpovídají nastaveným teplotám v mrazicím prostoru ve °C.

Postavení spotřebiče

K postavení je vhodná suchá, větratelná místnost. Místo postavení nemá být vystaveno přímému slunečnímu záření a být v blízkosti tepelného zdroje jako je sporák, otopné těleso atd. Je-li postavení vedle tepelného zdroje nevyhnutelné, použijte vhodnou izolační desku nebo dodržujte následující minimální vzdálenosti k tepelnému zdroji:

K elektrickým sporákům 3 cm.

K volně stojícím olejovým kamnům nebo kamnům na uhlí 30 cm.

Dbejte na teplotu místnosti

Spotřebič je dimenzován pro určitou klimatickou třídu. V závislosti na klimatické třídě lze spotřebič provozovat při následujících teplotách místnosti.

Klimatickou třídu najdete na typovém štítku vlevo dole ve spotřebiči.

Klimatická třída	Teplota místnosti
SN	+10 °C do 32 °C
N	+16 °C do 32 °C
ST	+16 °C do 38 °C
T	+16 °C do 43 °C

Větrání

Obrázek 1/13

Ohřátý vzduch musí mít možnost bez zábrany unikát. Jinak musí chladnička dodávat větší výkon. Zvyšuje to spotřebu elektrického proudu.

Proto: Nikdy nezakrývejte nebo nepřistavujte větrací a odvětrávací otvor!

Připojení spotřebiče

Po postavení spotřebiče počkejte nejméně 1 hodine, než uvedete spotřebič do provozu. Během přepravy může dojít k tomu, že se olej obsažený v kompresoru dostane do chladicího systému.

Před prvním uvedením do provozu vyčistěte vnitřní prostor spotřebiče (viz kapitola Čistění).

Síťová zásuvka má být volně přístupná. Připojte spotřebič do předpisově nainstalované zásuvky na střídavý proud 220–240 V/50 Hz. Síťová zásuvka musí být jištěná pojistkou 10 A až 16 A.

U spotřebičů, které budou provozovány v mimoevropských zemích se musí zkontrolovat, zda napětí a druh proudu uvedené na typovém štítku souhlasí s hodnotami Vaší elektrické sítě. Typový štítek se nachází ve spotřebiči vlevo dole. Eventuálně nutnou výměnu síťového přívodu smí provádět pouze odborník.

Varování

V žádném případě nesmí být spotřebič připojen na elektronické, energii šetřící, zástrčky a na střídavé měniče, převádějící stejnosměrný proud na střídavý proud 230 V (např. solární zařízení, elektrické sítě lodí).

Zapnutí spotřebiče

Obrázek 1

Zapněte spotřebič hlavním vypínačem 5.

Obrázek 2

Zazní výstražný akustický signál, bliká tlačítko Alarm 1 a ukazatel teploty.

Stisknutím tlačítka 1 Alarm se výstražný akustický signál vypne.

Tlačítko Alarm svítí a ukazatel teploty bliká, až spotřebič dosáhne nastavené teploty.

Pokyny k provozu

- Když mrazicí prostor dosáhne své provozní teploty, svítí kontrolka ukazatele teploty trvale.
- Čelní strany skříňky spotřebiče jsou částečně lehce ohřívány, což zabraňuje tvorbě kondenzační vody v oblasti těsnění dveří.
- Jestliže se po uzavření mrazicího prostoru nedají dveře okamžitě otevřít, počkejte prosím dvě až tři minuty, až se vzniklý podtlak vyrovná.
- Zásluhou plně automatického Nofrost systému zůstane mrazicí prostor bez ledu. Odmrazování již není nutné.

Nastavení teploty

Obrázek 2

Mrazicí prostor

(je nastavitelná od $-16\text{ }^{\circ}\text{C}$ do $-24\text{ }^{\circ}\text{C}$)

Stiskněte nastavovací tlačítko teploty **3** tolikrát, až je nastavená požadovaná teplota mrazicí prostor. Naposledy nastavená teplota se uloží.

Nastavená teplota je indikována na indikaci **4**.

V mrazicím prostoru doporučujeme nastavení na $-18\text{ }^{\circ}\text{C}$.

Výstražný akustický signál

Vypnutí výstražného tónu

Obrázek 2

Stisknutím tlačítka **1 Alarm**, se výstražný akustický signál vypne a ukazatel se znovu nastaví do stavu připravenosti.

Výstražný akustický signál dveří

Výstražný akustický signál dveří se zapne, když jsou dveře spotřebiče déle než jednu minutu otevřené. Ozve se trvalý výstražný akustický signál.

Výstražný tón teploty

Výstražný akustický signál teploty se zapne, když je v mrazicím prostoru příliš vysoká teplota. Ozve se pípnutí.

Tlačítko Alarm	Ukazatel teploty	Vysvětlení
svítí	bliká	Varovná signalizace teploty: Zmrazené potraviny nejsou ohrožené.
bliká	bliká	Varovná signalizace rozmrazování: Zmrazené potraviny jsou ohrožené.
bliká	svítí	Varovná signalizace rozmrazování: V uplynulé době bylo v mrazicím prostoru příliš teplo. Zmrazené potraviny jsou ohrožené.

Varovná signalizace rozmrazování

Pokud se nezměnila chuť, aroma a vzhled, lze potraviny po uvaření nebo upečení znovu zmrazit.

Nevyužívejte již dále úplně max. dobu uložení.

Varovná signalizace teploty

Bez nebezpečí pro zmrazené zboží se může výstražný tón zapnout.

- Při uvádění spotřebiče do provozu.
- Při vložení velkého množství čerstvých potravin.
- Při dlouho otevřených dveřích mrazicího prostoru.

Zmrazování a uskladňování

Dodržujte již při nákupu zmražených potravin:

Zkontrolujte obal, není-li poškozen.

Zkontrolujte datum trvanlivosti.

Chladicí teplota v prodejním pultu musí být nižší než $-18\text{ }^{\circ}\text{C}$. Jestliže není, zkracuje se trvanlivost zmražených potravin.

Zmražené potraviny nakupujte úplně na konec. Zmražené potraviny přepravujte domů zabalené do novinového papíru nebo v chladicí tašce.

Uložení zmraženého zboží

Důležité pro bezvadnou cirkulaci vzduchu ve spotřebiči, je zasunout mrazicí zásuvky až na doraz.

Větší množství potravin zmrazujte především v nejvyšších zásuvkách. Tam se zmrazí obzvláště rychle a tím také šetrně.

Nezakrývejte větrací štěrby na zadní stěně zmrazeným zbožím!

Je-li nutno uložit mnoho potravin, lze potraviny rovnat na sebe přímo na skleněné odkládací desky a dno mrazicího prostoru. K tomuto účelu vyndejte ze spotřebiče všechny klapky mrazicích zásuvek a misky na zmražené potraviny.

- Vytáhněte zásuvky na zmražené potraviny až na doraz, vpředu je nadzvedněte a vyndejte. **Obrázek 3**
K nasazení zásuvky na zmražené potraviny s vytahovacími kolejkami, musí být kolejkice vytažené.

Obrázek 4

- Otevřete klapku mrazicí zásuvky, držte úložný svorník a stáhněte z něho klapku. **Obrázek 5**

Užitný obsah

Údaje k užitému obsahu naleznete na typovém štítku Vašeho spotřebiče.

Zmrazování čerstvých potravin

Zmrazování potravin doma

Budete-li zmrazovat potraviny sami, používejte pouze čerstvé a bezvadné potraviny.

Ke zmrazování jsou vhodné:

Masné a uzenářské výrobky, drůbež a divočina, ryby, zelenina, bylinky, ovoce, pekařské výrobky, pizza, hotové pokrmy, zbytky pokrmů, žloutky a bílky.

Ke zmrazování nejsou vhodné:

Celá vejce ve skořápkách, kyselá smetana a majonéza, listové saláty, ředkvičky, ředkve a cibule.

Blanžirování zeleniny a ovoce

Aby zůstala zachována barva, chuť, aroma a vitamín "C", měla by se zelenina a ovoce před zmrazováním blanžirovat. Při blanžirování se zelenina a ovoce krátkodobě ponoří do vařící vody. Literatura o zmrazování, ve které je popsáno také blanžirování, existuje v knihupectvích.

Zmrazování potravin

Ke zmrazování používejte pouze čerstvé a bezvadné potraviny.

Již zmrazené potraviny se nesmí dotýkat zmrazovaných potravin.

Potraviny neprodyšně zabalte, aby neztratily chuť nebo nevyschly.

Max. mrazicí kapacita

Údaje o max. mrazicí kapacitě za 24 hodin najdete na typovém štítku.

Takto balíte správně:

1. Vložte potraviny do obalu.
2. Vytlačte vzduch.
3. Balení těsně uzavřete.
4. Napište na balení obsah a datum zmrazení.

Jako obaly jsou vhodné:

Umělohmotné fólie, hadicové fólie z polyetylénu, hliníkové fólie, mrazicí dózy. Tyto výrobky najdete v odborných prodejnách.

Jako obal není vhodný:

Balící papír, pergamenový papír, celofán, pytlíky na odpadky, použité nákupní pytlíky.

K uzavření jsou vhodné:

Pryžové kroužky, umělohmotné sponky, vázací vlákna, lepicí pásky odolné proti chladu nebo pod.

Sáčky a hadicové fólie z polyetylénu můžete svařit fóliovým svařovacím přístrojem.

Trvanlivost zmrazených potravin

Závisí na druhu potravin. Při nastavení teploty na $-18\text{ }^{\circ}\text{C}$:

- Maso, salámy, hotová jídla, pečivo: až 6 měsíců
- Sýry, drůbež, maso: až 8 měsíců
- Ovoce, zelenina: až 12 měsíců

Supermrazení

Potraviny by se měly zmrazit pokud možno rychle až na jádro, aby zůstaly zachovány vitaminy, výživné hodnoty, vzhled a chuť.

Aby při vložení čerstvých potravin nedošlo k nežádoucímu vzestupu teploty, zapněte několik hodin před vložení čerstvého zboží supermrazení.

Menší množství potravin lze zmrazovat bez supermrazení.

Zapnutí a vypnutí

Obrázek 2

Stiskněte tlačítko "Super" 2.

Je-li superzmrazení zapnuto, svítí tlačítko.

Supermrazení se automaticky vypne, nepozději za cca 2½ dne.

Upozornění

Je-li zapnuto supermrazení, může docházet ke zvýšenému provoznímu hluku.

Vybavení mrazicího prostoru

(není u všech modelů)

Kalendář zmrazených potravin

Obrázek 6

Čísla u symbolů udávají přípustnou dobu uložení v měsících pro zmrazené zboží. U hotových hlubocezmrazených pokrmů, které jsou k obdržení v obchodech, dbejte na datum výroby nebo datum trvanlivosti.

Chladicí akumulátor

Obrázek 7

Při výpadku elektrického proudu nebo poruše zpomaluje chladicí akumulátor ohřev uloženého zmrazeného zboží. Chladicí akumulátor lze také vyndat k přechodnému udržování chladu potravin např. v chladicí tašce.

Miska na led

Obrázek 8

Naplňte misku na led do $\frac{3}{4}$ vodou a postavte ji do mrazicího prostoru. Přimrznutou misku na led uvolňujte pouze pomocí tupého předmětu (rukojeť lžičky).

K uvolnění kostek ledu podržte misku na led krátce pod tekoucí vodu nebo led uvolněte lehkým zkroucením misky.

Rozmrazování zmrazeného zboží

Podle způsobu a účelu použití lze volit mezi následujícími možnostmi:

- při teplotě místnosti
- v chladničce
- v elektrické pečicí troubě, s/bez ventilátoru horkého vzduchu
- v mikrovlnné troubě

Upozornění

Částečně nebo úplně rozmrzlé zmrazené zboží znovu nezmrazujte. Teprve po zpracování na hotový pokrm (vařený nebo pečený) jej lze opětovně zmrazit.

Nevyužívejte plně max. doby uložení zmrazeného zboží.

Vypnutí spotřebiče

Stiskněte hlavní vypínač. **Obrázek 1/5**
Chladicí stroj a vnitřní osvětlení se vypne.

Odstavení spotřebiče

Nebudete-li spotřebič delší dobu používat:

1. Vypněte spotřebič.
2. Vytáhněte sířovou zástrčku nebo vypněte pojistkový automat.
3. Vyčistěte spotřebič.
4. Nechejte dveře spotřebiče otevřené.

Odmrazování

Mrazicí prostor

Zásluhou plně automatického Nofrost systému zůstane mrazicí prostor bez ledu. Odmrazování již není nutné.

Čistění spotřebiče

Pozor!

Nepoužívejte žádné čisticí prostředky a rozpuštědla obsahující písek, chloridy nebo kyseliny.

Nepoužívejte žádné abrazivní nebo drsné houby. Na kovovém povrchu ve spotřebiči může vzniknout koroze.

Nikdy nemyjte odkládací plochy a nádoby v myčce na nádobí. Díly se mohou zdeformovat!

Vyndání skleněných odkládacích ploch

Obrázek 9

Skleněné odkládací plochy lze k čistění vyndat. K tomuto účelu odkládací plochu vpředu nadzvedněte a vyndejte.

Postupujte následovně:

- Před čistěním spotřebič vypněte.
- Vytáhněte sířovou zástrčku nebo vypněte pojistkový automat!
- Vyndejte zmrazené zboží a uložte je na chladném místě. Položte chladicí akumulátor (je-li přiložen) na potraviny.
- Vyčistěte spotřebič měkkým hadříkem, vlažnou vodou a pH-neutrálním mycím prostředkem. Mycí voda se nesmí dostat do osvětlení.
- Těsnění dveří otřete pouze čistou vodou a potom je důkladně dosucha vytřete.
- Po čistěním: Spotřebič opět připojte a zapněte.

Osvětlení (diody LED)

Váš spotřebič je vybaven osvětlením diodami LED, nevyžadujícím údržbu.

Pozor! Osvětlení diodami LED

Laserové záření třídy 1M (norma IEC 60825). Nedívejte se optickými přístroji přímo do zdroje záření. Nebezpečí poškození zraku!

Opravy tohoto osvětlení smí provádět pouze zákaznický servis nebo autorizovaní odborníci.

Takto můžete šetřit energii

- Spotřebič postavte v suché, větrané místnosti! Neměl by být umístěn v přímém slunečním záření nebo v blízkosti tepelného zdroje (např. otopné těleso, kamna). Použijte případně izolační desku.
- Otvírejte dveře spotřebiče pokud možno co nejkratší dobu!
- Větrací a odvětrávací otvor v soklu by se měl příležitostně vyčistit vysavačem nebo štětcem, aby se zabránilo zvýšené spotřebě elektrického proudu.
- Teplé pokrmy uložte do mrazničky teprve po jejich vychladnutí.
- Zmrazené potraviny určené k rozmrazení dejte do chladničky. Využívejte chladu akumulovaného ve zmrazeném zboží ke chlazení potravin.

Provozní hluky

Úplně normální hluky

Bručení – běží chladicí agregát.

Bublavé, bzučivé nebo klokotavé hluky – chladivo protéká trubkami.

Cvaknutí – zapnutí nebo vypnutí motoru.

Zabránění hlučnosti

Spotřebič nestojí vodorovně

Ustavte prosím vestavnou skříňku pomocí vodováhy. Použijte k tomu šroubovací nohy skříňky nebo ji trochu podložte.

Zásuvky, koše nebo odkládací plochy se viklají nebo jsou vzpříčené

Zkontrolujte prosím vyjímatelné díly a eventuálně je znovu nasadte.

Nádoby se dotýkají

Odsuňte prosím nádoby lehce od sebe.

Odstranění malých poruch vlastními silami

Dříve než zavoláte servisní službu:

Zkontrolujte, zda na základě následujících pokynů nemůžete poruchu odstranit sami.

Náklady za poradenství prostřednictvím servisní služby musíte převzít sami – také během záruční doby.

Porucha	Možná příčina	Odstranění
Teplota se značně liší od nastavení.		<p>V některých případech stačí, když spotřebič na 5 minut vypnete.</p> <p>Je-li teplota příliš vysoká, zkontrolujte po několika hodinách, zda došlo k aproximaci teploty.</p> <p>Je-li teplota příliš nízká, zkontrolujte následující den teplotu ještě jednou.</p>
Nesvíí žádná indikace.	Výpadek elektrického proudu; zareagovala pojistka; síťová zástrčka není pevně zastrčená.	Zkontrolujte, zda je k dispozici elektrický proud, pojistkový automat musí být zapnutý.
Chladicí stroj zapíná stále častěji a na delší dobu.	Je zakrytý větrací a odvětrávací otvor.	Odstraňte překážky.
Spotřebič nechladí. Nesvíí žádná indikace.	<p>Výpadek elektrického proudu!</p> <ul style="list-style-type: none"> • Zareagovala pojistka. • Není úplně zastrčená síťová zástrčka. 	<p>Stiskněte hlavní vypínač. Obrázek 1/5</p> <p>Zkontrolujte, zda je k dispozici elektrický proud, přezkoušejte pojistku.</p>
Spotřebič nechladí, kontrolka ukazuje teploty a vnitřní osvětlení svítí.	Je zapnutý předváděcí režim.	<p>Držte po dobu 10 sekund stisknuté tlačítko Alarm, obrázek 2/1, až zazní potvrzovací signál.</p> <p>Zkontrolujte po nějaké době, zda Váš spotřebič chladí.</p>
Nefunguje vnitřní osvětlení.	<p>Osvětlení diodami LED je vadné.</p> <p>Byly příliš dlouho otevřené dveře. Osvětlení se po cca 10 minutách vypne.</p>	<p>Viz kapitola “Osvětlení (diody LED)”.</p> <p>Po zavření a otevření dveří je osvětlení znovu zapnuto.</p>

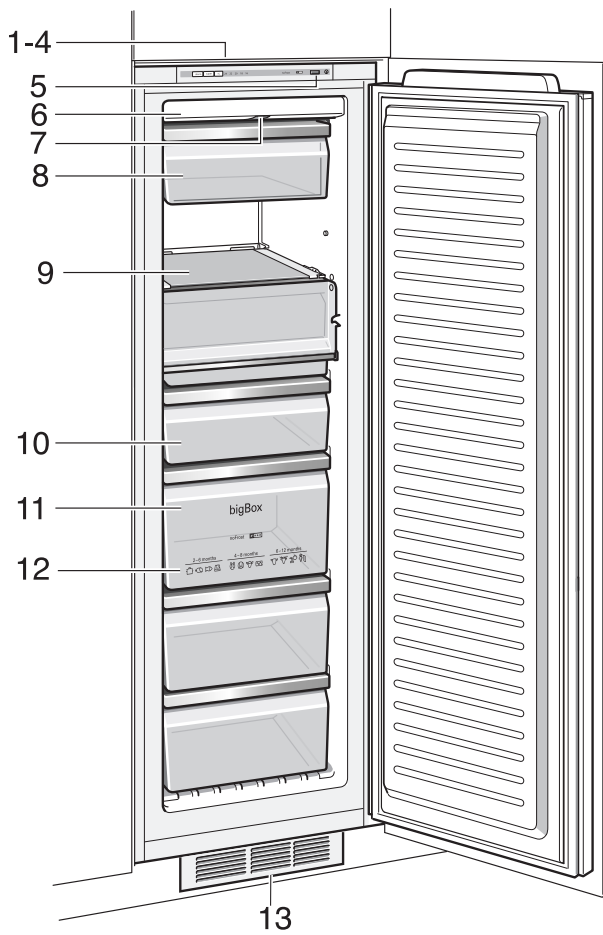
Porucha	Možná příčina	Odstranění
Blikají kontrolky ukazatele teploty. Obrázek 2/4	Časté otevírání dveří spotřebiče. Bylo vloženo mnoho potravin.	Neotvírejte zbytečně dveře. Před vložení potravin zapněte supermrazení.
Zazní výstražný akustický signál, kontrolka ukazatele teploty bliká. Obrázek 2/4	Porucha – v mrazicím prostoru je příliš vysoká teplota! Nebezpečí pro zmrazené potraviny!	Viz kapitola “Výstražný akustický signál”.

Servisní služba

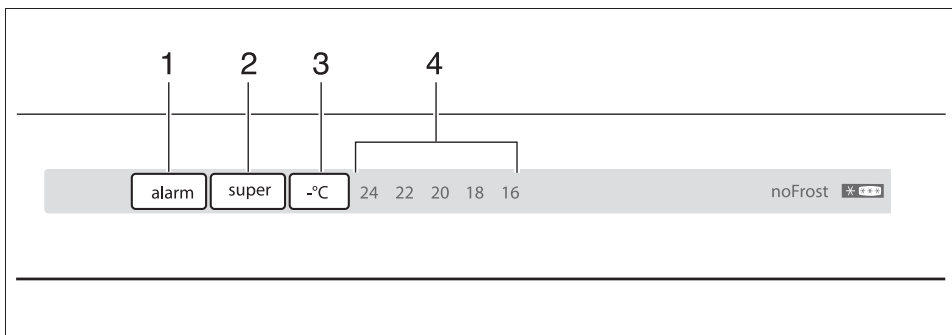
Zákaznický servis ve Vaší blízkosti najdete v telefonním seznamu nebo v seznamu zákaznických servisů. Uveďte prosím zákaznickému servisu číslo výrobku (E-Nr.) a výrobní číslo (FD) spotřebiče.

Tyto údaje najdete na typovém štítku.
Obrázek 10

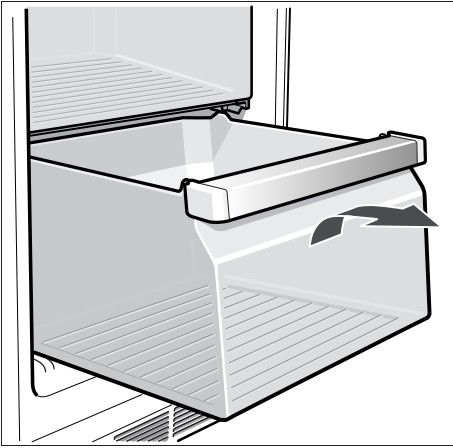
Pomozte nám prosím uvedením čísla výrobku a výrobního čísla zabránit zbytečným jízdám. Ušetříte s tím spojené zvýšené náklady.



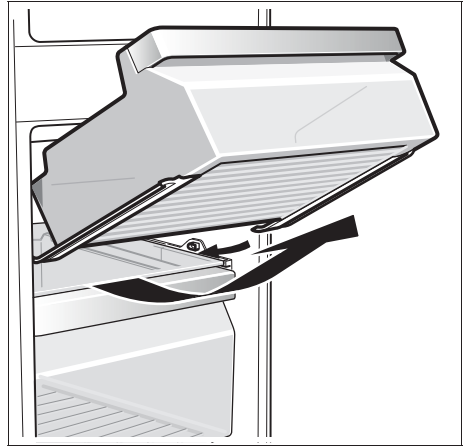
1



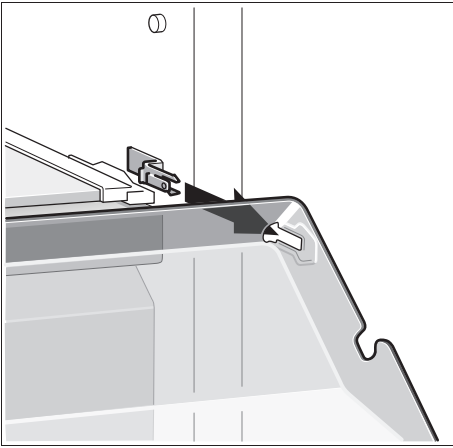
2



3



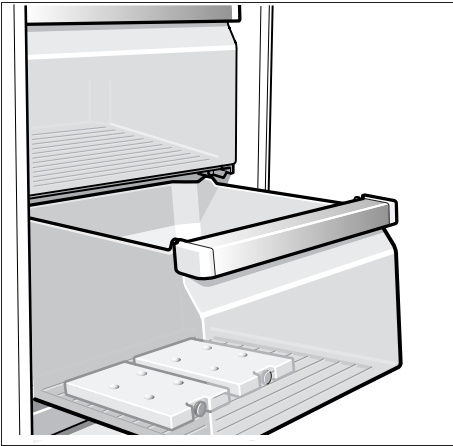
4



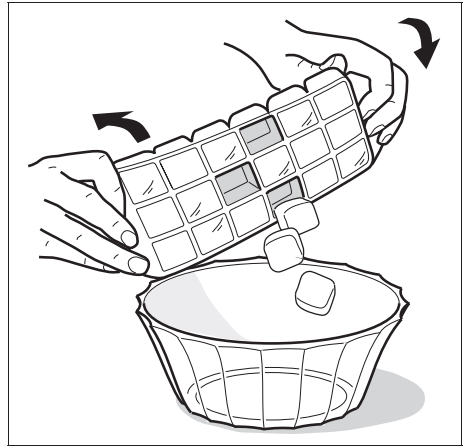
5



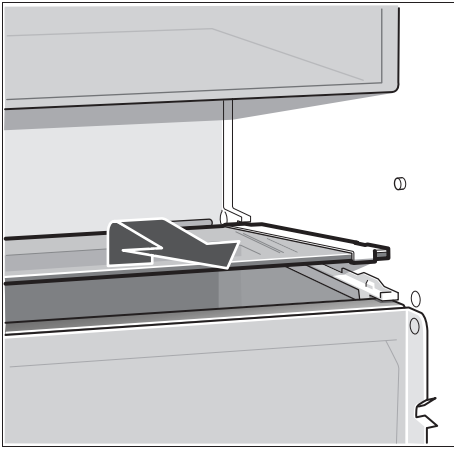
6



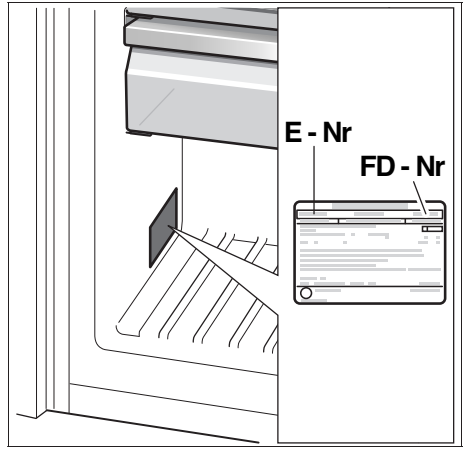
7



8



9



10



Značka	Siemens	
Prodejní označení	GI 38NP60	
Typ spotřebiče ³⁾	8	
Třída energetické účinnosti (A+++... nízká spotřeba el. energie až D... vysoká spotřeba el. energie)	A++	
Spotřeba energie za 365 dní ¹⁾	kWh	244 kWh
Hvězdičkové označení mrazícího prostoru	*(***)	
Užitný objem celkem:	l	213
z toho objem chladicí části	l	0
z toho objem mrazicí části	l	213
z toho „beznámrazová“ chladicí/mrazicí část	l/l	213
Doba skladování při vypnutí	hod.	11
Mrazicí výkon	kg/ 24hod.	25,0
Klimatická třída ²⁾	SN-T	
Hlučnost ³⁾	dB (re 1 pW)	40
Vestavný spotřebič určen k montáži/spotřebič je určen ke skladování vína	ano	

¹⁾ Spotřeba energie v kWh / rok založená na výsledcích normalizované zkoušky na dobu 24 hod. Skutečná spotřeba energie závisí od způsobu použití a postavení spotřebiče.

²⁾ SN: okolní teploty od + 10 °C do +32 °C
 ST: okolní teploty od + 18 °C do +38 °C
 N: okolní teplota od + 16 °C do +32 °C
 T: okolní teploty od + 18 °C do + 38 °C

³⁾ 1 = Chladnička bez prostoru s nízkou teplotou
 7 = Chladnička / mraznička s prostory s nízkou teplotou *(***)
 8 = Skříňová mraznička
 10 = Chladnička s prostory blízko 0°C

⁴⁾ Hlučnost dle Evropské normy EN 60704.

Deklarovaná hodnota emise hluku tohoto spotřebiče je 40 dB (A), což představuje váženou hladinu akustického výkonu L_{wa} vzhledem k referenčnímu akustickému výkonu 1pW.

Případné technické změny, tiskové chyby a odlišnosti ve vyobrazení jsou vyhrazeny bez upozornění. Aktuální návod najdete na webových stránkách
www.siemens-home.com/cz.

Záruční podmínky

společnosti BSH domácí spotřebiče s.r.o.

1. Záruka

Na tento výrobek je v souladu § 2113 a násl. zákona č. 89/2012 Sb., občanský zákoník, v platném znění, poskytována **záruka za jakost 24 měsíců** (dále jen „záruka“), která běží zpravidla od odevzdání výrobku zákazníkovi. Pokud byla sjednána delší záruka, řídí se tato speciálními pravidly.

Záruka 24 měsíců je poskytována pouze zákazníkovi spotřebiteli a jen na výrobek **k běžnému užívání v domácnosti**. Zákazníkovi podnikateli nebo jiné právnické osobě je poskytnuta 24 měsíční záruka za předpokladu, že se koupě netýká jeho podnikatelské činnosti (např. prádelna, ubytovací služby, restaurační zařízení apod.), způsob užívání je obdobný užívání v domácnosti a výrobek není prokazatelně přetěžován (kumulativně); v ostatních případech je poskytována záruka v délce 6 měsíců. Společnost BSH domácí spotřebiče s.r.o. si vyhrazuje právo omezit plnění záruky nad rámec 6 měsíců v případě, že bude zjevné, že spotřebič není provozován v souladu s výše uvedenými podmínkami.

2. Pořizovací doklad a záruční list

Základním průkazem práv zákazníka je **pořizovací doklad** (paragon, faktura, leasingová smlouva apod.). Pokud byl při prodeji vydán **záruční list**, je tento součástí výrobku s výrobním číslem uvedeným na přední straně tohoto záručního listu. Nedílnou součástí záručního listu je pořizovací doklad. Zákazník si ve vlastním zájmu pořizovací doklad i záruční list pečlivě uschovává.

Bezplatný záruční servis je možno poskytnout jen v případě předložení pořizovacího dokladu nebo v případě prodloužené záruky i vyplněného záručního listu a vystaveného certifikátu, pokud byl vydán. Záruční list vyplňuje prodejce a je v zájmu zákazníka zkontrolovat správnost a úplnost uvedených údajů. Záruční list je platný pouze v originálu, na kopie nebude brán zřetel.

3. Uplatnění záruky

Zákazník má v rámci poskytnuté záruky právo na bezplatné, včasné a řádné odstranění reklamované vady výrobku, a to opravou, popřípadě – není-li to vzhledem k povaze (tzn. příčině i projevu) vady neúměrné – právo na výměnu výrobku nebo jeho vadné součásti. Za zákonem stanovených podmínek může být poskytnuta sleva na výrobku anebo může být výrobek vrácen.

Záruční oprava se vztahuje výhradně na vady, které vzniknou průkazně v době platné záruky. Takto vzniklé vady je oprávněně odstranit pouze **autorizovaný servis**. Uplatnit záruku může zákazník u autorizovaného servisu nebo v prodejně, kde byl výrobek zakoupen, a to bez zbytečného odkladu, nejpозději však do konce záruční doby. Zvolí-li zákazník jiný, než nejbližší autorizovaný servis, bude na něm, aby nesl v souvislosti s tím zvýšené náklady.

Autorizovaný servis posoudí oprávněnost reklamace a podle povahy vady výrobku rozhodne o způsobu řešení reklamace.

Seznam autorizovaných servisů je k dispozici na www.siemens-home.com/cz.

Doba, po kterou zákazník nemůže výrobek z důvodu vady používat, se do záruční doby nepočítá. O tuto dobu se záruční doba prodlužuje. Při výměně se **běh záruční doby** neobnovuje. Při opravě nedochází k běhu nové záruční doby týkající se opravené součásti či součástky.

Po provedení záruční opravy je autorizovaný servis povinen vydat zákazníkovi čitelnou kopii opravního listu. **Opravní list** slouží k prokazování práv zákazníka, proto je ve vlastním zájmu zákazníka před podpisem opravního listu zkontrolovat jeho obsah a kopii opravního listu pečlivě uschovat.

Zákazník je povinen poskytnout autorizovanému servisu **součinnost** k ověření existence reklamované vady a k jejímu odstranění (včetně odpovídajícího potřebného vyzkoušení nebo demontáže výrobku).

Při uplatnění reklamace předá zákazník **výrobek čistý** v souladu s hygienickými předpisy nebo obecnými hygienickými zásadami včetně všech jeho součástí a příslušenství, umožňujících takové ověření a odstranění vady. V případě, že výrobek nedodá kompletní a je-li kompletnost výrobku nezbytná k zjištění existence reklamované vady a/nebo k jejímu odstranění, běh lhůty k vyřízení reklamace začíná až dodáním chybějících součástí.

4. Neoprávněnost reklamace

Reklamacie není oprávněná v případech, vznikla-li závada nebo poškození:

- a) prokazatelně nesprávným užíváním výrobku (např. v rozporu s návodem, s pokyny uvedenými na obalu výrobku či v záručním listě, užíváním v rozporu s obecně známými pravidly užívání předmětného výrobku, provedením při nesprávném napájecím napětí, připojování na nedovolené zdroje proudu, užíváním zboží v nevhodných podmínkách – vlhko, prašnost, extrémní tvrdost vody apod.) anebo jiným nesprávným jednáním uživatele (např. neodbornou instalací či zapojením);
- b) prokazatelně nedovolenými zásahy do přístroje (konstrukční nebo jiná úprava, neodborná montáž), živelnou katastrofou nebo mechanickým poškozením výrobku;
- c) nese-li předložený záruční list zjevné známky provedených změn údajů nebo je-li na výrobku odlišné výrobní číslo od toho, jež je uvedeno v záručním listě;
- d) u estetických komponentů, nezajišťujících funkčnost výrobku z důvodu:
 - transportního poškození nebo přemísťováním (poškrábání, promáčknutí, praskliny, rozbitá skla a police apod.)
 - nefunkčních estetických komponentů jako jsou madla, skla, ovládací spínače apod., které jsou důsledkem běžného opotřebení
 - změny barvy plastových komponentů (jedná se o běžný fyzikální chemický jev po čase používání)
 - vady spotřebních materiálů, u kterých je doba životnosti daná charakterem součástky (žárovky, vodní filtry, vzduchové, prachové filtry, uhlíkové filtry všeho druhu, akumulátory, baterie, apod.)
 - vady příslušenství a volitelné výbavy, způsobené nevhodnou manipulací nebo nepřiměřeným zacházením

Ze záručních oprav jsou vyloučeny případy běžné údržby nebo čištění, instalace, programování, kontroly parametrů výrobku.

5. Náhradní díly

Záruka na samostatně prodaný náhradní díl výrobku je poskytována v délce 6 měsíců, a to za předpokladu jeho odborné instalace.

6. Pozáruční servis

V případě placené pozáruční opravy provedené autorizovaným servisem se poskytuje záruka v délce 24 měsíců.

7. Rozšířená záruka nad rámec zákona

U spotřebičů (pračky, myčky) sériově vybavených systémem **Aqua-Stop** (patent BSH) je výrobcem poskytnuta záruka na škody způsobené chybou tohoto systému. Na tyto škody je zákazníkovi spotřebiteli poskytnuta náhrada, a to po celou dobu životnosti spotřebiče. Vyloučena je náhrada škody v případě, kdy nebyl spotřebič zapojen do elektrického obvodu pod proudem.

8. Upozornění pro prodejce

Prodejce je povinen vyplnit správně a úplně záruční list v den prodeje výrobku. Při případné předprodejní reklamaci je třeba předložit řádně vyplněný reklamační protokol a požizovací doklad (fakturu).

9. Ochrana osobních údajů

Osobní údaje zákazníka kupujícího budou použity výhradně k účelům pro zpracování objednávek a k případnému vyřízení záruky v souladu se zák. č. 101/2000 Sb., o ochraně osobních údajů.

10. Prohlášení o hygienické nezávadnosti výrobků

Všechny výrobky distribuované společností BSH domácí spotřebiče s.r.o. a přicházející do styku s potravinami splňují požadavky o hygienické nezávadnosti dle zákona č.258/2000 Sb., vyhlášky 38/2001 Sb. Toto prohlášení se vztahuje na všechny výrobky přicházející do styku s potravinami uvedené v aktuálním ceníku společnosti BSH domácí spotřebiče s.r.o.

Ujištění dovozce o vydání prohlášení o shodě

Vážený zákazníku,
dle § 13, odst.5 zákona č.22/1997 Sb. Vás ujišťujeme, že na všechny výrobky distribuované společností BSH domácí spotřebiče s.r.o. našim obchodním partnerům bylo vydáno prohlášení o shodě ve smyslu zákona č. 22/1997 Sb a nařízení vlády č. 17/2003 Sb., 616/2006 Sb. a 22/2003 Sb. a příslušných nařízení vlády. Toto ujištění dovozce o vydání prohlášení o shodě se vztahuje na všechny výrobky včetně plynových spotřebičů, které jsou obsaženy v aktuálním ceníku firmy BSH domácí spotřebiče s.r.o.

B/S/H/

Kontakt na servis domácích spotřebičů SIEMENS

BSH domácí spotřebiče s.r.o.
Radlická 350
158 00 Praha 5

Příjem oprav
Tel.: +420 251 095 546
Email: opravy@bshg.com

Objednávky příslušenství a náhradních dílů
Tel.: +420 251 095 556
Email: dily@bshg.com

Zákaznické poradenství
Tel.: +420 251 095 555
Email: siemens.spotrebice@bshg.com

Aktuální informace o servisu naleznete na internetových stránkách www.siemens-home.com/cz.
Zde máte možnost sjednat opravu pomocí online formuláře.

Návod na obsluhu

GI 38NP60

Q4ACZM0149

Obsah

Pokyny k likvidácii	3
Bezpečnostné a varovné pokyny.....	3
Oboznámenie sa so spotrebičom	5
Ovládací panel	5
Postavenie spotrebiča.....	5
Dbajte na okolitú teplotu a vetranie!.....	6
Pripojenie spotrebiča	6
Zapnutie spotrebiča	7
Nastavenie teploty.....	7
Varovný akustický signál	7
Zmrazovanie a uskladnenie potravín	8
Zmrazovanie čerstvých potravín	9
Zmrazovanie potravín	9
Super mrazenie.....	10
Vybavenie mraziaceho priestoru	10
Rozmrazenie mrazených potravín	11
Vypnutie spotrebiča	11
Rozmrazovanie.....	11
Čistenie spotrebiča	11
Osvetlenie	12
Ako môžete ušetriť energiu.....	12
Prevádzkové zvuky.....	12
Samostatné odstraňovanie drobných porúch.....	13
Servisná služba.....	14

Pokyny k likvidácii

Likvidácia obalov

Obaly chránia váš spotrebič pred poškodením pri preprave. Všetky použité materiály sú ekologické a je možné ich recyklovať. Pomôžte nám tým, že budete obaly likvidovať v súlade s ekologickými predpismi.

O aktuálnych možnostiach ekologickej likvidácie sa informujte v autorizovanom servise, alebo na príslušných miestnych úradoch.

Likvidácia opotrebovaného spotrebiča

Opotrebované spotrebiče nie sú žiadnym bezcenným odpadom! Pri ich ekologickej likvidácii je možné získať cenné suroviny.

Tento spotrebič je označený v súlade s európskou smernicou 2002/96/EG



o elektrických a elektronických spotrebičoch (waste electrical and electronic equipment-WEEE).

Táto smernica vytvára právny rámec pre vrátenie a recykláciu opotrebovaných spotrebičov po celej Európskej únii.

Varovanie

Pri opotrebovaných spotrebičoch

1. Vytiahnite vidlicu sieťového prívodu zo zásuvky.
2. Oddel'te sieťový prívodný kábel a spoločne s vidlicou ho odstráňte.

Chladiace spotrebiče obsahujú chladiace médium a v tepelnej izolácii plyny. Chladiace médium a plyny sa musia odborne zlikvidovať. Potrubie chladiaceho okruhu sa až do odbornej likvidácie nesmie poškodiť.

Bezpečnostné a varovné pokyny

Skôr ako uvediete spotrebič do prevádzky

Prečítajte si pozorne návod na obsluhu a na montáž! Tieto návody obsahujú dôležité informácie týkajúce sa inštalácie, použitia a údržby spotrebiča.

Tieto podklady si uschovajte aj pre neskoršie nahliadnutie, prípadne pre ďalšieho majiteľa spotrebiča.

Technická bezpečnosť

- Spotrebič obsahuje malé množstvo ekologického, ale horľavého chladiaceho média R600a. Dbajte na to, aby sa pri doprave alebo pri montáži nepoškodilo potrubie chladiaceho okruhu. Keby chladiace médium vystrieklo, môže dôjsť k poraneniu očí, alebo sa môže vznietiť.

Pri poškodení

- Nepribližujte sa k spotrebiču s otvoreným ohňom alebo so zapaľovačom,
- vyťahnite vidlicu sieťového prívodu zo zásuvky,
- nechajte miestnosť na niekoľko minút dobre vyvetrať,
- upovedomte servis.

Čím viac je v spotrebiči chladiaceho média, tým väčšia musí byť miestnosť, v ktorej je spotrebič umiestnený. V malých miestnostiach sa môže pri poškodení chladiaceho potrubia vytvoriť vznietivá zmes plynu a vzduchu.

Na 8 g chladiaceho média musí mať miestnosť minimálne objem 1 m³. Množstvo chladiaceho média nájdete na typovom štítku vo vnútri spotrebiča.

- Výmenu sieťového prívodu a iné opravy môže vykonávať len autorizovaný servis. Neodborné inštalácie a opravy môžu značne ohroziť užívateľa.

Pri použití

- Nepoužívajte vo vnútri spotrebiča žiadne ďalšie elektrospotrebiče (napr. vyhrievacie telesá, elektrické zmrzlinové zariadenia atď.).

Hrozí nebezpečenstvo výbuchu!

- Neodmrazujte alebo nečistíte spotrebič pomocou parného čistiaceho zariadenia! Para môže vniknúť do elektrických súčastí spotrebiča, kde by mohlo dôjsť k skratu. **Hrozí nebezpečenstvo zásahu elektrickým prúdom!**
- Pre odstránenie vrstvy ľadu nepoužívajte ostré predmety.
- Neukladajte do chladničky potraviny s horľavými hnacími plynmi (napr. spreje) a žiadne výbušné látky.

Hrozí nebezpečenstvo výbuchu!

- Nepoužívajte podstavec, zásuvky, dvierka atď. ako schodík alebo ako opierku.
- Pri odmrazovaní a čistení chladničky vyťahujte vidlicu zo zásuvky alebo vypínajte istenie. Nikdy neťahajte za sieťový prívodný kábel, ale vždy priamo za vidlicu.
- Vysokopercentný alkohol ukladajte len s pevným uzáverom a vo zvislej polohe.
- Dbajte na to, aby sa plastové časti spotrebiča a tesnenie dverí neznečistilo olejom alebo tukom. Plastové časti a tesnenie sa potom stávajú porézne.
- Nezakrývajte alebo nezastavujte otvory prívodu a odvodu vzduchu.
- Neskladujte v mraziacom priestore tekutiny vo fľašiach a plechovkách (najmä nápoje s obsahom oxidu uhličitého). Fľaše a plechovky môžu prasknúť!

- Nekonzumujte zmrazené potraviny ihneď po vybratí z mraziaceho priestoru.

Hrozí nebezpečenstvo omrzlín!

- Vyhnite sa dlhšiemu kontaktu rukou so zmrazenými potravinami, ľadom alebo odparovacími rúrkami atď.
- ### **Hrozí nebezpečenstvo omrzlín a primrznutia!**
- Osoby s obmedzenými fyzickými, senzorickými alebo psychickými poruchami ako aj nedostatočnými vedomosťami môžu spotrebič používať len pod dohľadom alebo s podrobným poučením.

Deti v domácnosti

- Nikdy nenechávajte obaly a ich súčasti deťom. Hrozí nebezpečenstvo otravy skladacími kartónmi a fóliami!
- Tento spotrebič nie je žiadnou hračkou pre deti!
- Pri spotrebičoch so zámkom na dverách: nenechávajte kľúče v dosahu detí!

Všeobecné pokyny

Tento spotrebič je vhodný

- na mrazenie potravín,
- na prípravu ľadu.

Spotrebič je určený len pre použitie v domácnosti.

Tento spotrebič je odrušený v súlade so smernicou EU 2004/108/EC.

Tesnosť chladiaceho okruhu je preskúšaná.

Tento výrobok zodpovedá príslušným bezpečnostným ustanoveniam pre elektrické spotrebiče (EN 60335/2/24).

Oboznámenie sa so spotrebičom

Obrázky spotrebiča nájdete v zadnej časti návodu.

Odchýlky vo vyobrazení sú možné.

Obrázok 1

- 1-4 Ovládací panel
- 5 Hlavný vypínač
- 6 Systém noFrost
- 7 Osvetlenie (diódy LED)
- 8 Klapka mraziaceho boxu
- 9 Sklená odkladacia plocha
- 10 Miska na zmrazené potraviny (malá)
- 11 Miska na zmrazené potraviny (veľká)
- 12 Kalendár zmrazených potravín
- 13 Odvetranie*

Ovládací panel

Obrázok 2

1 Tlačidlo Alarm

Používa sa na vypnutie výstražného tónu (viď kapitola „ Výstražný akustický signál“).

2 Tlačidlo „super“ Mraziaci priestor,

Používa sa na zapnutie a vypnutie super mrazenia.

3 Tlačidlo na nastavenie teploty mraziaceho priestoru

Pomocou tlačidla sa nastaví teplota mraziaceho priestoru.

4 Zobrazenie teploty mraziaceho priestoru

Číslo zodpovedajú nastaveným teplotám v mraziacom priestore v °C.

Postavenie spotrebiča

Na postavenie spotrebiča je vhodná suchá a vetrateľná miestnosť. Miesto postavenia by nemalo byť vystavené slnečnému žiareniu. Spotrebič by nemal byť taktiež postavený v blízkosti tepelného zdroja ako napr. sporák, výhrevné teleso a pod. Ak sa nedá vyhnúť postaveniu spotrebiča vedľa tepelného zdroja, použite vhodnú izolačnú dosku alebo dodržiavajte nasledujúcu minimálnu vzdialenosť od tepelného zdroja.

Od elektrickej varnej dosky 3 cm.
Od voľne stojacich vykurovacích telies 30 cm.

Dbajte na okolitú teplotu a vetranie!

Na typovom štítku spotrebiča je uvedená klimatická trieda. Uvádza, v akom rozsahu teplôt je možné tento spotrebič prevádzkovať.

Klimatická trieda	Prípustná teplota okolia
SN	+10 °C do 32 °C
N	+16 °C do 32 °C
ST	+18 °C do 38 °C
T	+18 °C do 43 °C

Vetranie

Obrázok 1/13

Vzduch na zadnej stene spotrebiča sa zahrieva. Zahriaty vzduch musí voľne prúdiť. Chladnička má väčší výkon. Toto zvyšuje spotrebu elektrickej energie. Preto: Nikdy nezakrývajte alebo neodstraňujte otvory pre vetranie!

Pripojenie spotrebiča

Po inštalácii spotrebiča na miesto je potrebné minimálne pol hodinu počkať, než ho uvedieme do prevádzky. Počas prepravy môže dôjsť k tomu, že sa olej obsiahnutý v kompresore usadí v chladiacom systéme.

Pred prvým uvedením do prevádzky je potrebné umyť vnútro spotrebiča (viď Čistenie spotrebiča).

Zásuvka na pripojenie spotrebiča musí byť voľne prístupná. Spotrebič sa pripojí cez predpisovo nainštalovanú zásuvku na striedavé napätie s parametrami 220 – 240 V / 50 Hz. Zásuvka musí byť istená ističom o hodnote 10A až 16A.

Pri spotrebičoch, ktoré budú v prevádzke v neeurópskych krajinách, je potrebné na typovom štítku overiť, či uvedené napätie a druh prúdu zodpovedá hodnotám vo vašej elektrickej sieti. Typový štítok sa nachádza vo vnútri spotrebiča vľavo dole. Ak by bola prípadne potrebná výmena sieťového prívodného kábla, môže ju vykonávať len odborník.

Varovanie!

V žiadnom prípade sa spotrebič nesmie pripájať do úsporných elektrických zásuviek a na meniče, ktoré menia jednosmerný prúd na striedavý prúd s napätím 230 V (napr. solárne zariadenie, elektrické siete na lodiach).

Zapnutie spotrebiča

Obrázok 1

- Stlačte hlavné tlačidlo 5

Obrázok 2

- Zaznie akustický varovný signál. Bliká tlačidlo alarm 1 a ukazovateľ teploty.
- Stlačte tlačidlo 1 alarm, sa akustický varovný signál vypne.
- Keď mraziaci priestor dosiahne nastavenú teplotu, tlačidlo alarm 1 svieti a ukazovateľ teploty bliká.

Pokyny k prevádzke

- Keď mraziaci priestor dosiahne prevádzkovú teplotu, svieti ukazovateľ teploty trvale.
- Predná strana skrinky spotrebiča je mierne ohrievaná, čo zabraňuje tvorbe kondenzačnej vody okolo tesnenia dverí.
- Ak sa po zatvorení mraziaceho priestoru nedajú dvere ihneď otvoriť, počkajte dve až tri minúty pokým sa nevyrovná vzniknutý podtlak v spotrebiči.
- Vďaka úplne automatickému nofrost systému zostane mraziaci priestor bez ľadu. Odmrazovanie nie je nutné.

Nastavenie teploty

Obrázok 2

Mraziaci priestor

(hodnota je nastaviteľná od -16°C do -24°C)

- Stlačte tlačidlo teploty 3 toľko krát, pokým nenastavíte požadovanú teplotu mraziaceho priestoru. Naposledy nastavená teplota sa uloží.
- Nastavená teplota je zobrazená na ukazovateli 4.
- V mraziacom priestore sa odporúča nastaviť teplotu na -18 °C.

Varovný akustický signál

Vypnutie výstražného tónu

Obrázok 2

- Stlačeníím tlačidla 1 alarm, sa výstražný akustický signál vypne. Ukazovateľ sa nastaví do stavu pripravenosti.

Výstražný akustický signál dverí

- Výstražný akustický signál dverí sa zapne, ak sú dvere spotrebiča otvorené dlhšie ako 1 minútu. Ozve sa trvalý akustický signál.

Výstražný tón teploty

- Výstražný akustický signál teploty sa zapne, ak je v mraziacom priestore vysoká teplota. Ozve sa pípnutie.

Tlačidlo alarm	Ukazovateľ teploty	Vysvetlenie
svieti	bliká	Varovanie signalizácie teploty Zmrazené potraviny nie sú ohrozené
bliká	bliká	Varovanie signalizácie rozmrazovania zmrazené potraviny sú ohrozené
bliká	svieti	Varovanie signalizácie rozmrazovania v blízkej dobe bolo v mraziacom priestore veľmi teplo. Zmrazené potraviny sú ohrozené.

Varovanie signalizácie rozmrazovania

Ak sa nezmenila chuť, aróma alebo vzhľad, potraviny môžete po uvarení alebo upečení opäť zamraziť.

Varovanie signalizácie teploty

Bez nebezpečenstva pre zmrazené potraviny, môžete varovný signál zapnúť.

- Pri uvádzaní spotrebiča do prevádzky.
- Pri vložení veľkého množstva potravín.
- Keď necháte dvere dlhší čas otvorené.

Zmrazovanie a uskladnenie

Nákup zmrazených potravín

- Obaly nesmú byť poškodené.
- Dbajte na dátum trvanlivosti.

Teplota v mraziacom pulte v predajni musí byť $-18\text{ }^{\circ}\text{C}$ alebo nižšia. Zmrazené potraviny prepravujte najlepšie v izolačnej taške a rýchlo vložte do mraziaceho priestoru.

Uskladnenie zmrazených potravín

- Pre cirkuláciu vzduchu v spotrebiči je dôležité, misky na zmrazené potraviny zasunúť až na doraz.
- Väčšie množstvo potravín mrazte prednostne v priehradkách úplne hore, tam sa zmrazia obzvlášť rýchlo a tým tiež šetrne.
- Ak potrebujete uskladniť viac potravín, môžete ich naukladať priamo na mraziaci rošt a na dno mraziaceho priestoru. K tomu vyberte všetky misky na mrazené potraviny. Záklopka úplne hore musí v spotrebiči ostať. Nezakrývajte otvory pre vetranie! Misky vytiahnite až na doraz, vpredu nadvihnite a vyberte. Obrázok **3**. Pre nasadenie zásuvky na zmrazené potraviny s vyťahovacími koľajnicami, musia byť koľajnice vytiahnuté **4**.
- Otvorte záklopku mraziacej zásuvky, držte úložný svorník a siahnite z neho záklopku **Obrázok 5**.

Úžitkový objem

Údaje o úžitkovom objeme nájdete na typovom štítku vášho spotrebiča.

Zmrazovanie čerstvých potravín

Vlastné zmrazovanie potravín

Ak zmrazujete potraviny sami, používajte len čerstvé, nezávadné potraviny.

Na zmrazovanie je vhodné:

Mäso a salámy, hydina a divina, ryby, zelenina, bylinky, ovocie, pečivo, pizza, hotové pokrmy, zvyšky jedla, vaječný žĺtok a bielok.

Na zmrazovanie nie je vhodné:

Celé vajíčka v škrupine, kyslá smotana a majonéza, listové šaláty, reďkevky a cibuľa.

Blanširovanie zeleniny a ovocia

Aby sa zachovala farba, chuť, aróma a vitamín „C“, mala by sa zelenina a ovocie pred zmrazením blanširovať.

Pri blanširovaní sa zelenina a ovocie krátko ponoria do vriacej vody.

Literatúru o zmrazovaní, kde je tiež opísané blanširovanie, nájdete v kníhkupectvách.

Zmrazovanie potravín

Aby ste v prípade výpadku prúdu alebo poruchy zabránili rýchlemu rozmrazovaniu potravín, položte chladiaci akumulátor priamo na potraviny do najvyššej priehradky.

Max. mraziaca kapacita

Údaje o max. mraziacej kapacite počas 24 hodín nájdete na typovom štítku.

Správne balenie potravín

- 1 Vložte potraviny do obalu.
- 2 Vytlačte vzduch.
- 3 Balenie čo najtesnejšie uzavrite.
- 4 Na balenie napíšte obsah a dátum zamrzenia.

Na obaly sú vhodné:

Plastové fólie, polyetylénové fólie, hliníkové fólie, dózy na zmrazovanie. Tieto výrobky nájdete v špeciálnych obchodoch.

Na obaly nie sú vhodné:

Baliaci papier, pergamenový papier, celofán, sáčky na odpadky, použité nákupné sáčky. Potraviny vložte do obalu, úplne vytlačte vzduch a obal tesne uzavrite.

Na uzatváranie obalov sú vhodné:

Gumičky, plastové svorky, špagáty, mrazu lepiace pásky atď. Sáčky a polyetylénové fólie môžete zvrátať zvracím zariadením na fólie.

Trvanlivosť zmrazených potravín

Závisí od jednotlivých druhov potravín. Pri nastavení teploty na -18 °C.

- Mäso, salámy, hotové jedlá, pečivo: až 6 mesiacov
- Syry, hydina, mäso: 8 mesiacov
- Ovocie, zelenina: až 12 mesiacov

Super mrazenie

Potraviny by mali čo najrýchlejšie zmrznúť až na kosť. Len tak si udržia vitamíny, výživné hodnoty, vzhľad a chuť.

Ak sú už potraviny uložené v mraziacom priestore, je potrebné niekoľko hodín pred vložením čerstvých potravín zapnúť „super mrazenie“. Všeobecne stačí 4-6 hodín.

Menšie množstvo potravín (do 2kg) môže byť zmrazované bez „super mrazenia“.

Zapnutie a vypnutie super mrazenia

Stlačte tlačidlo „Super“ **2**.

Keď je super mrazenie zapnuté svieti tlačidlo super mrazenia.

Super mrazenie sa automaticky vypne najneskôr po 2 1/2 dňoch.

Upozornenie

Keď je zapnuté super mrazenie môže byť zvýšená hlučnosť spotrebiča.

Vybavenie mraziaceho priestoru

(nie je pri všetkých modeloch)

Kalendár zmrazených potravín

Obrázok 6

Čísla pri symboloch znamenajú prípustné dĺžky skladovania zmrazených potravín v mesiacoch. Pri hotových zmrazených potravinách, ktoré je možné zakúpiť v obchodoch, je potrebné dbať na dátum výroby alebo dobu trvanlivosti.

Chladiace akumulátory

Obrázok 7

Pri výpadku prúdu alebo poruche spomaľuje chladiaci akumulátor rozmrazovanie uskladnených zmrazených potravín. Najdlhšia doba uskladnenia je dosiahnutá, keď akumulátor položíte do najvyššej priehradky priamo na potraviny. Chladiaci akumulátor môžete vybrať aj pre dočasné udržanie potravín v chlade, napr. v chladiacej taške.

Výroba ľadových kociek

Obrázok 8

Misku na ľad naplňte do $\frac{3}{4}$ vodou a položte na dno mraziacej priehradky. Zmrazenú ľadovú misku uvoľnite len tupým predmetom (rukoväť lyžičky). Na uvoľnenie ľadových kociek držte misku s ľadom chvíľu pod tečúcou vodou alebo môžete misku jemne stočiť.

Rozmrazovanie mrazených potravín

Podľa druhu potravín a účelu použitia si môžete vybrať z nasledujúcich možností:

- pri izbovej teplote
- v chladničke
- v elektrických rúrach, s / bez ventilátora s horúcim vzduchom
- v mikrovlnnej rúre.

Poznámka

Čiastočne alebo úplne rozmrazené potraviny už znova nezmrazujte. Až po spracovaní na hotový pokrm (varením, pečením) ich môžete opäť zmraziť.

Maximálnu dobu uskladnenia mrazených výrobkov nevyužívajte až do konca.

Vypnutie a odstavenie spotrebiča

Vypnutie spotrebiča

Stlačte hlavné tlačidlo **Obrázok 1/5**.

Odstavenie spotrebiča

Ak spotrebič dlhšiu dobu nepoužívate:

- Vypnite spotrebič.
- Vytiahnite zástrčku zo siete.
- Spotrebič vyčistite.
- Dvere spotrebiča nechajte otvorené.

Rozmrazovanie

Vďaka úplne automatickému nofrost systému zostane mraziaci priestor bez ľadu. Rozmrazovanie už nie je nutné.

Čistenie spotrebiča

Pozor

Nepoužívajte žiadne čistiace prostriedky a rozpúšťadlá vo forme piesku alebo obsahujúce kyselinu.

Nepoužívajte žiadne abrazívne ani drsné špongie. Na kovových častiach spotrebiča môže vznikať korózia.

Nikdy neumývajte odkladacie plochy ani nádoby v umývačke na riad, mohli by sa zdeformovať.

Vyberanie odkladacích plôch

Obrázok 9

Odkladacie sklenené plochy môžete pri čistení vybrať.

Postupujte nasledovne:

- Vytiahnite zástrčku zo siete alebo vypnite istenie.
- Vyberte zmrazené potraviny a uskladnite ich na chladnom mieste. Chladiace akumulátory (ak sú k dispozícii) položte na potraviny.
- Vyčistite spotrebič vlažnou vodou s pH neutrálnym čistiacim prostriedkom. Voda sa nesmie dostať do osvetlenia.
- Tesnenie dverí čistite len čistou vodou a dôkladne vysušte.
- Po vyčistení spotrebič opäť zapnite.

Osvetlenie

Tento spotrebič je osvetlený LED diódami ktoré nepotrebujú údržbu.

Pozor! Osvetlenie LED diódami.

Lasérove žiarenie triedy 1M (norma IEC 60825). Nepozerajte sa optickými zariadeniami priamo do zdroja žiarenia. Nebezpečenstvo poškodenia zraku.

Opravy spotrebiča môže prevádzať len autorizovaný servis.

Ako môžete ušetriť energiu

- Spotrebič inštalujte v suchej a dobre vetrateľnej miestnosti! Nie priamo na slnku alebo vedľa zdroja tepla (napr výhrevného telesa, sporáku). V prípade potreby použite izolačnú dosku.
- Teplé pokrmy nechajte najskôr vychladnúť, až potom ich umiestnite do mrazničky!
- Mrazené potraviny nechávajú rozmrazovať v chladiacom priestore. Využijete tak chlad z mrazených potravín na chladenie v chladiacom priestore.
- Dbajte na to, aby boli dvere spotrebiča čo najmenej otvorené.
- Zadná strana spotrebiča by sa mala príležitostne čistiť vysávačom alebo štetcom, aby ste zabránili zvýšenej spotrebe energie.

Prevádzkové zvuky

Celkom normálne zvuky

Bzučanie – beží chladiaci agregát.

Bublavé, syčiace, špliechavé zvuky – chladiace médium tečie potrubím.

Cvaknutie – motor sa zapne alebo vypne.

Zvuky, ktoré je možné ľahko odstrániť

Spotrebič nestojí rovno

Spotrebič pomocou vodováhy vyrovnejte do roviny. Použite k tomu skrutkovacie nožičky, alebo podložky.

Spotrebič sa niečoho dotýka

Odsuňte spotrebič od okolitého nábytku alebo od susedných spotrebičov.

Zásuvky, koše alebo ukladacie priehradky sa kývajú alebo zadrhávajú

Skontrolujte všetky vyberateľné časti, či dobre sedia, prípadne ich vyťahnite a opäť zasuňte.

Nádoby sa dotýkajú

Postavte fľaše alebo nádoby kúsok od seba.

Samostatné odstraňovanie drobných porúch

Prv ako budete volať do autorizovaného servisu:

Skontrolujte, či by ste nemohli poruchu odstrániť sami na základe nižšie uvedených pokynov. Za radu poskytnutú servisom by ste museli zaplatiť sami – a to aj počas záručnej doby!

Porucha	Možná príčina	Odstránenie
Teplota sa veľmi odlišuje od nastavenia.		<p>Pri niektorých prípadoch stačí, keď spotrebič na 5 minút vypnete.</p> <p>V prípade negatívneho výsledku zopakujte o hodinu ešte raz.</p> <p>Ak je teplota veľmi vysoká, skontrolujte po niekoľkých hodinách, či prebehlo zníženie teploty.</p> <p>Ak je teplota veľmi nízka, skontrolujte ďalší deň teplotu ešte raz.</p>
Nesvieti žiadny ukazovateľ.	Výpadok prúdu! <ul style="list-style-type: none">• Istenie sa vyplo,• Zástrčka nie je pevne v sieti.	Skontrolujte, či je k dispozícii prúd. Musí byť zapnuté istenie.
Chladiace zariadenie zapína stále častejšie a na dlhšiu dobu.	Je zakrytý vetrací otvor a odvetrávací otvor.	Odstráňte prekážky.
Spotrebič nechladí. Nesvieti žiadny ukazovateľ.	Výpadok elektrického prúdu. <ul style="list-style-type: none">• Zareagovala poistka• Zástrčka nie je pevne v sieti.	<p>Stlačte hlavný vypínač 1/5</p> <p>Skontrolujte, či je k dispozícii prúd. Musí byť zapnuté istenie.</p>
Spotrebič nechladí, ukazovateľ teploty a vnútorné osvetlenie svieti.	Je zapnutý predvadzací režim.	Držte 10 sekúnd stlačené tlačidlo alarm, obrázok 2 /1, pokým nezaznie potvrdzujúci signál.

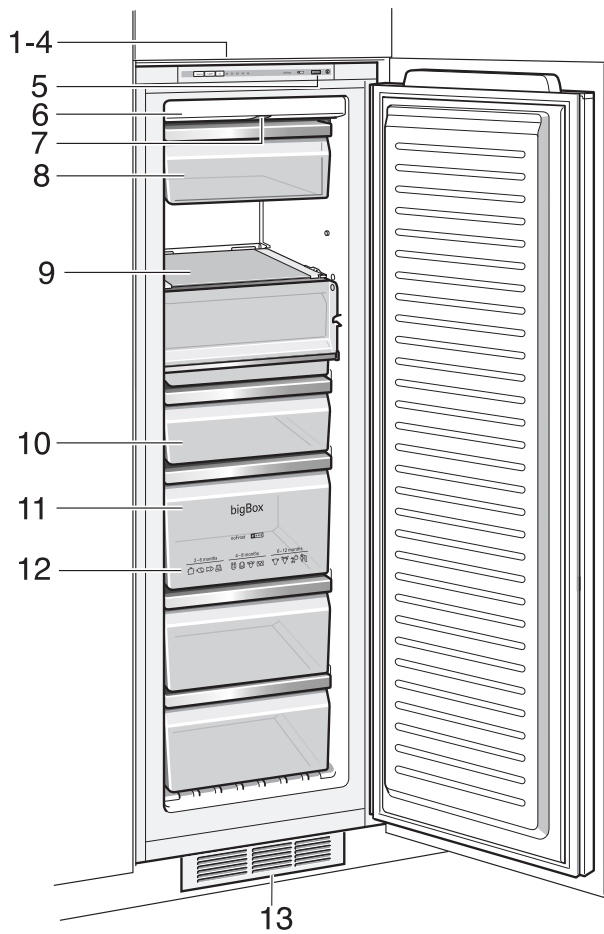
Porucha	Možná příčina	Odstránenie
Nesvieti vnútorné osvetlenie	Osvetlenie LED diódami je pokazené. Boli veľmi dlho otvorené dvere. Osvetlenie sa po cca 10 minútach vypne.	Vid' kapitolu osvetlenie (LED diódami). Po zatvorení a otvorení dverí sa osvetlenie opäť zapne.
Blikajú ukazovatele teploty obrázok 2/4 .	Dvere spotrebiča sa často otvárajú. Vložili ste veľké množstvo potravín.	Neotvárajte dvere spotrebiča zbytočne. Pred vloženíím potravín zapnite super mrazenie.
Zaznie varovný akustický signál. Bliká ukazovateľ teploty obrázok 2/4 .	Porucha v mraziacom priestore je veľmi vysoká teplota. Nebezpečenstvo pre zmrazené potraviny.	Vid' kapitolu „výstražný akustický signál“.

Autorizovaný servis

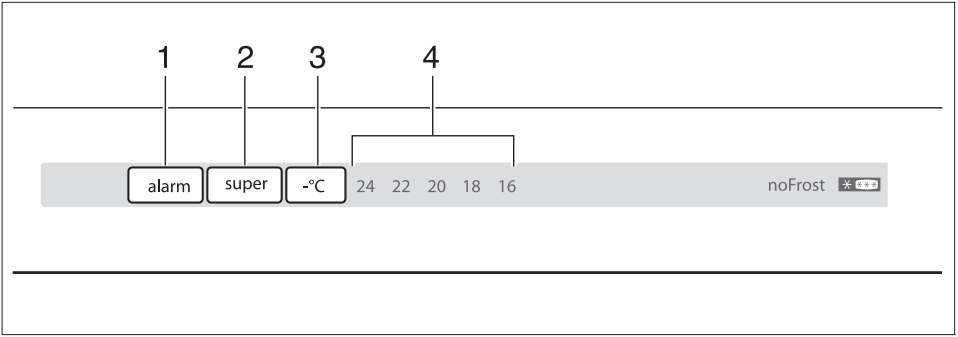
Autorizovaný servis vo vašej blízkosti nájdete v telefónnom zozname alebo v zozname autorizovaných servisov. Servisu uveďte číslo výrobku (E-Nr.) a výrobné číslo (FD-Nr.) spotrebiča.

Tieto údaje nájdete na typovom štítku Vášho spotrebiča **obrázok 10**.

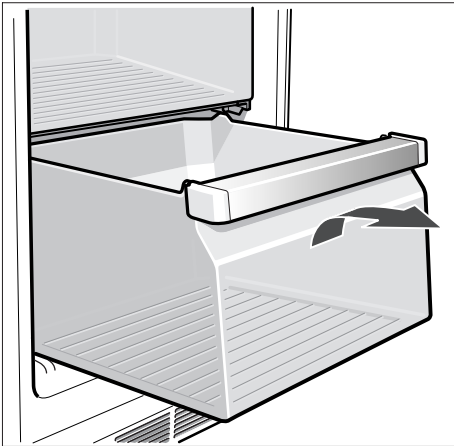
Uvedením čísla výrobku a výrobného čísla pomôžete zabrániť zbytočným výjazdom. Ušetríte tým náklady s tým spojené nám aj sebe.



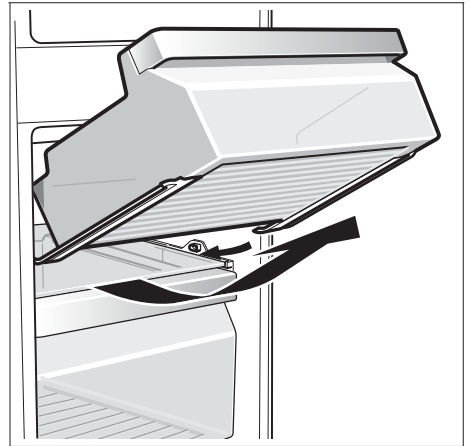
1



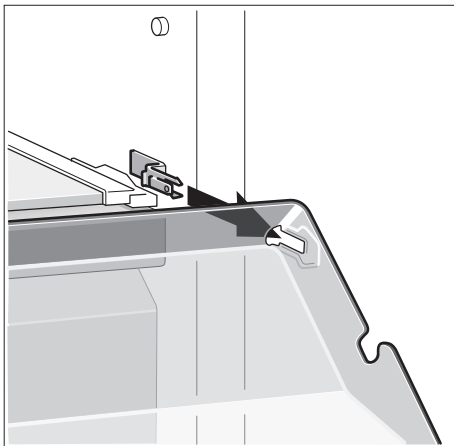
2



3



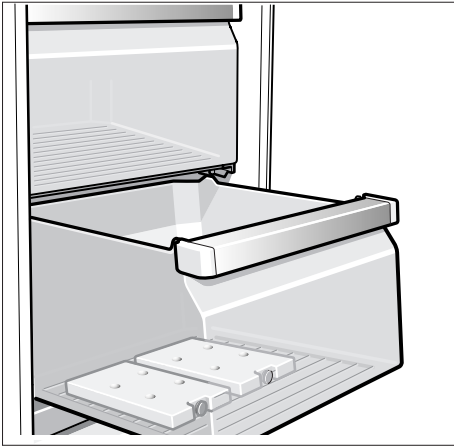
4



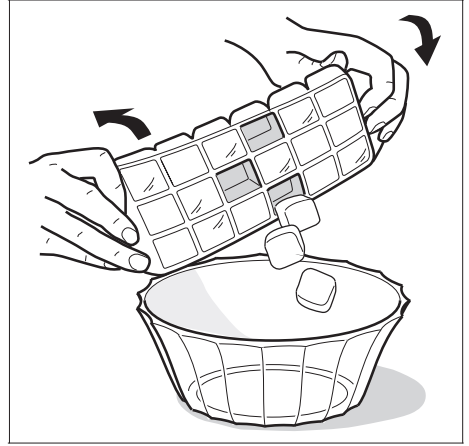
5



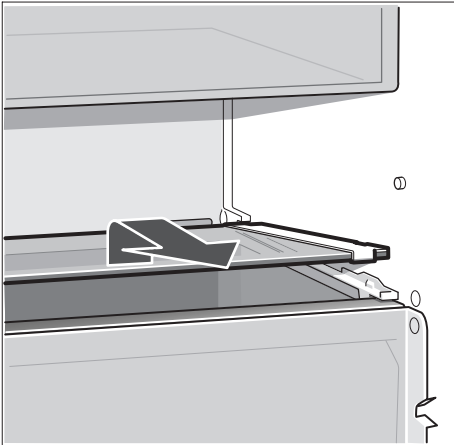
6



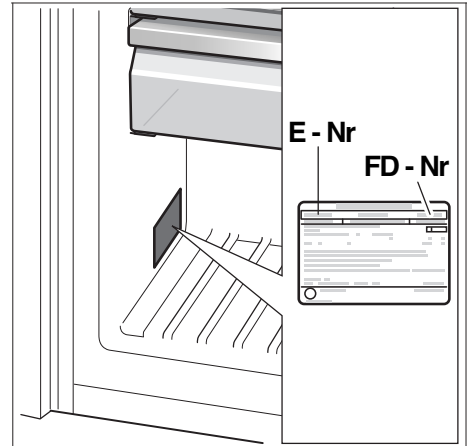
7



8



9



10



Značka	Siemens	
Predajné označenie	GI 38NP60	
Typ spotrebiča ³⁾	8	
Trieda energetickej účinnosti (A+++... nízka spotreba el. energie až D... vysoká spotreba el. energie)	A++	
Spotreba energie za 365 dní ¹⁾	kWh	244 kWh
Hviezdičkové označenie mraziaceho priestoru	*(***)	
Užitočný objem celkom :	l	213
z toho: objem chladiacej časti	l	0
z toho: objem mraziacej časti	l	213
z toho: chladiaca/mraziaca časť	l/l	213
Doba skladovania pri vypnutí	hod.	11
Mraziaci výkon	kg/ 24hod.	25,0
Klimatická trieda ²⁾	SN-T	
Hlučnosť ⁴⁾	dB (re 1 pW)	40
Vstavaný spotrebič určený na montáž/ spotrebič je určený na skladovanie vína	áno	

¹⁾ Spotreba energie v kWh / rok založená na výsledkoch normalizovanej skúšky na dobu 24 hod. Skutočná spotreba energie závisí od spôsobu použitia a postavenia spotrebiča.

²⁾ SN: okolité teploty od + 10 °C do +32 °C
 ST: okolité teploty od + 18 °C do +38 °C
 N: okolité teploty od + 16 °C do +32 °C
 T: okolité teploty od + 18 °C do + 38 °C

³⁾ 1 = Chladnička bez priestoru s nízkou teplotou
 7 = Chladnička / mrazička s priestormi s nízkou teplotou *(***)
 8 = Skriňová mrazička
 10 = Chladnička s priestormi blízko 0°C

⁴⁾ Hlučnosť podľa Európskej normy EN 60704.

Deklarovaná hodnota emisie hluku tohto spotrebiča je 40 dB (A), čo predstavuje hladinu A akustického výkonu vzhľadom na referenčný akustický výkon 1pW.

Prípadné technické zmeny, tlačové chyby a odlišnosti vo vyobrazení sú vyhradené bez upozornenia. Aktuálny návod nájdete na webových stránkach

www.siemens-home.com/sk.

Dovozca: **BSH domáci spotrebiče s.r.o.**
Radlická 350
158 00 Praha 5

Výrobok:	Produktové číslo: E-Nr.
	Poradové číslo: FD
Dátum predaja, pečiatka, podpis	Dátum montáže, pečiatka, podpis

Predajca je povinný úplne a čitateľne vyplniť všetky požadované údaje v záručnom liste v deň predaja spotrebiča. Neoddeliteľnou súčasťou tohto záručného listu je daňový doklad o predaji výrobku.

Záručný list je dokladom práv spotrebiteľa v zmysle Občianskeho zákonníka. Je súčasťou výrobku s výrobným číslom uvedeným na prednej strane tohto záručného listu, zvlášť v prípadoch dlhších než zákonom daná záručná lehota je záručný list jedným z dokázateľných prostriedkov práv užívateľa. Je v záujme spotrebiteľa, aby si skontroloval správnosť a úplnosť všetkých uvedených údajov, ako i to, či dostal od predajcu záručný list so správnym označením pre uvedený druh výrobku.

Odporúča sa, aby výrobky montoval a uviedol do prevádzky autorizovaný servis, ktorý poskytuje záruku odbornej montáže, predvedenie a preskúšanie výrobku.

Montáž a inštalácia spotrebiča musí byť vykonaná v súlade s vyhláškou ÚBP SR č. 718/2002 Z. z. súvisiacich predpisov a noriem v platnom znení.

Pred montážou výrobku je nutné, aby boli splnené všetky podmienky pre pripojenie na inžinierske siete podľa platných noriem a podľa návodu na použitie.

Zápisy o uskutočnených opravách:

Dátum objed. opravy	Dátum dokončenia	Číslo oprav. listu	Stručný opis poruchy

Upozornenie pre predajcov

Predajca je povinný dať zákazníkovi platný doklad o predaji, kde bude uvedený dátum predaja a označenie spotrebiča, a súčasťou dokladu o kúpe tovaru je správne a úplne vyplnený záručný list v deň predaja výrobku. V prípade predpredajnej reklamácie je potrebné predložiť riadne vyplnený reklamačný protokol.

Záručné podmienky

- na výrobok sa poskytuje záručná lehota **24 mesiacov** odo dňa zakúpenia výrobku kupujúcim
- spotrebiteľ je oprávnený chybu vytknúť do šiestich mesiacov od jej zistenia, najneskôr však do uplynutia záručnej lehoty
- pri reklamácií je podmienkou predložiť platný daňový doklad o kúpe výrobku (napr. pokladničný blok, faktúru a pod.)
- ak je výrobok používaný na iný než výrobcom stanovený účel alebo je výrobok používaný v rámci predmetu obchodnej činnosti, poskytuje sa záručná lehota 6 mesiacov odo dňa zakúpenia, keďže spotrebiče sú určené výhradne na použitie v domácnosti
- za chybu výrobku sa nepovažuje jeho nadmerné opotrebovanie a z toho vyplývajúce absencie niektorých pôvodných vlastností, ktoré boli spôsobené napr. zanedbaním bežnej údržby, čistenia, nadmerným používaním výrobku
- záručná lehota neplynie počas obdobia, keď kupujúci nemôže užívať tovar pre jeho chyby, za ktoré zodpovedá predávajúci
- ak nebude zistená žiadna porucha, na ktorú sa vzťahuje bezplatná záručná oprava, alebo bude zistená porucha nezavinená výrobcom, hradí náklady spojené s vyslaním servisného technika osoba, ktorá uplatnila nárok na túto opravu
- záručné opravy vykonávajú autorizované servisné strediská podľa zoznamu uvedeného v tomto záručnom liste

Právo na bezplatnú opravu výrobku na náklady BSH domáci spotrebiče s.r.o., organizačná zložka Bratislava, zaniká, ak:

- je nečitateľný výrobný štítok alebo na výrobku chýba,
- údaje na doklade o predaji sa líšia od údajov uvedených na výrobnom štítku spotrebiča,
- výrobok bol namontovaný v rozpore s návodom na montáž, prípadne nebol dodržaný súlad s platnými STN alebo s návodom na obsluhu,
- výrobok bol neodborne namontovaný alebo nebol uvedený do prevádzky organizáciou oprávnenou v zmysle vyhlášky ÚBP SR č. 718/2002 Z. z., platí pre plynové spotrebiče a spotrebiče s elektrickým napájaním 400 V, ako i pre spotrebiče dodávané bez elektrického kábla, prípadne bez elektrickej koncovky,
- bola vykonaná konštrukčná zmena alebo zásah do výrobku neoprávnenou osobou,
- porucha na výrobku vznikla použitím neoriginálnych náhradných dielov alebo príslušenstva,
- ide o poškodenie: mechanické, nadmernou záťažou, v dôsledku vodného kameňa, neodborného zapojenia, živelnou pohromou, vonkajšími vplyvmi a pod.

Vyhlasenie o hygienickej neškodnosti výrobku

Všetky výrobky distribuované spoločnosťou BSH domáci spotrebiče s.r.o., organizačná zložka Bratislava, prichádzajúce do styku s potravinami **spĺňajú požiadavky** o hygienickej neškodnosti podľa **európskej normy EC 1935/2004**. Toto vyhlásenie sa vzťahuje na všetky výrobky prichádzajúce do styku s potravinami uvedené v aktuálnom cenníku BSH domáci spotrebiče s.r.o., organizačná zložka Bratislava.



Symbol uvedený na výrobku alebo jeho obale upozorňuje na to, že výrobok po skončení jeho životnosti nepatrí k bežnému domácejmu odpadu, ale ho treba odovzdať do špeciálnej zberne odpadu na recyklovanie elektrických alebo elektronických spotrebičov. Vašou podporou správnej likvidácie pomáhate opäť získať cenné suroviny a chrániť tak životné prostredie. Ďalšie informácie o recyklovaní tohto výrobku získate na miestnom úrade, v zberni odpadu alebo v združení Envidom, ktoré zabezpečuje zber, prepravu, spracovanie, recykláciu a ekologické zneškodňovanie elektroodpadu v zmysle zákona.

Uistenie dovozcu o vydaní vyhlásenia o zhode

Vážený zákazník,

Podľa zákona č. 264/1999 Z. z. Vás uistujeme, že na všetky výrobky distribuované spoločnosťou BSH domáci spotrebiče s. r. o. našim obchodným partnerom, bolo vydané prehlásenie o zhode v zmysle zákona č. 264/1999 Z. z. a príslušných nariadení vlády. Toto uistenie dovozcu o vydaní prehlásenia o zhode sa vzťahuje na všetky výrobky vrátane plynových spotrebičov, ktoré sú obsiahnuté v aktuálnom cenníku firmy BSH domáci spotrebiče s. r. o.

Kontakt na servis domácich spotrebičov SIEMENS

Dodávateľ:

BSH domácí spotřebiče s.r.o.- organizačná zložka Bratislava

BSH domácí spotřebiče s.r.o.
Radlická 350
158 00 Praha 5

Príjem opráv:

Tel.: +421 244 450 808
Email: **opravy@bshg.com**

Objednávky príslušenstva a náhradných dielov:

Tel.: +421 244 452 041
Email: **dily@bshg.com**

Zákaznícke poradenstvo:

Tel.: +421 244 452 041
Email: **siemens.spotrebice@bshg.com**

Aktuálne informácie o servise nájdete na internetových stránkach **www.siemens-home.com/sk**.

Tu máte možnosť si dojednať opravu pomocou online formulára.

