

UŽIVATELSKÝ A MONTÁŽNÍ NÁVOD

Záruční list

vodních kotlů ústředního topení typu

PROSAT WE

s automatickým systémem podávání paliva



POZOR! Pro správnou práci kotle a dodržení záručních podmínek je před spuštěním bezpodmínečně nutné zkontrolovat dotěsnění hořáku - strany 19 a 22.

POZOR! Pro správnou práci kotle a dodržení záručních podmínek je nezbytné vybavení rozvodů troj nebo čtyřcestnými ventily - strana 15 bod 5.4.

POZOR! Záruka se nevztahuje na nesprávnou práci kotle v důsledku nesprávného nastavení parametrů kotle, toto není důvodem k podání reklamace, strana 26 - bod 9.

POZOR! Regulace nastavení parametrů kotle v domě zákazníka je zpoplatněná služba.

POZOR! V případě zásahů do originálního softwaru řídicí jednotky hrozí ztráta záruky.

POZOR! Výrobce zajišťuje telefonickou podporu v oblasti nastavení parametrů kotle.

Výrobce: Ekocentr Sp. z o.o.

Obsah

1. ÚVOD
2. URČENÍ KOTLE
3. POPIS KONSTRUKCE KOTLE
4. PALIVO
5. MONTÁŽNÍ POKYNY KE KOTLŮM
 - 5.1. Nároky na kotelnu
 - 5.2. Ustavení kotle
 - 5.3. Připojení kotle ke komínu
 - 5.4. Připojení kotle k rozvodům topení
 - 5.5. Elektroinstalace
 - 5.6. Čerpadla Ú.T. a T.U.V.
 - 5.7. Ventilátor
 - 5.8. Podavač
 - 5.9. Elektronická řídicí jednotka
6. POKYNY K OBSLUZE A PROVOZU
 - 6.1. Naplnění vodou
 - 6.2. Práce kotle
 - REŽIM AUTOMATICKÉ PRÁCE
 - MANUÁLNÍ PRACOVNÍ REŽIM
 - 6.3. Čištění kotle
 - 6.4. Podmínky bezpečného provozu
 - 6.4.1. Zásady bezpečného používání
 - 6.4.2. Udržování kotle v náležitém technickém stavu
7. DODÁNÍ A SKLADOVÁNÍ
8. LIKVIDACE KOTLE PO VYPRŠENÍ JEHO ŽIVOTNOSTI
9. NEŽ PŘIVOLÁTE SERVIS
10. ZÁRUKA

1. ÚVOD

Důkladné seznámení se s návodem k obsluze a dodržování v něm obsažených pokynů umožní bezpečný, správný a dlouholetý provoz kotlů ú.t. typu PROSAT WE. Každý majitel je před přistoupením k instalování a provozu kotle povinen důkladně seznámit se s návodem k obsluze. Důkladné seznámení s dokumentací je nezbytné pro zajištění správného a bezpečného používání. Nedodržování pokynů a doporučení obsažených v tomto návodu k obsluze uživatelem výrobce zbavuje veškerých závazků a záruk.

Kotel instalovaný v souladu s pokyny obsaženými v tomto návodu a s polskými nebo evropskými normami nemusí přebírat Okresní úřad pro technický dohled. Kotel je označen symbolem CE.

Označení použitá v návodu:



Tento symbol označuje velmi důležité informace, které mají přitáhnout pozornost k hrozbám, které se mohou vyskytnout během obsluhy a práce kotle.



Místa označená tímto symbolem se mohou zahřívat na vysoké teploty, kvůli čemuž může hrozit popálení.



Místo označené tímto symbolem je přímo vystaveno přístupu k ohni a žhavým uhlíkům. Dávejte zvláště pozor na to, aby nedošlo k požáru.



Místo označené tímto symbolem je ohroženo prací šneka. Vkládání rukou do koše v blízkosti šneka hrozí zmrzačením a poškozením ruky.

2.

URČENÍ KOTLE

Kotle typu PROSAT WE s retortovým hořákem jsou určeny do vodních rozvodů ústředního topení v **otevřené a uzavřené soustavě**, jak s gravitačním, tak s vynuceným oběhem vody. Rozvody musí být zajištěny v souladu s aktuálně platnými, konkrétními národními předpisy.

Ocelové kotle vytápění typu PROSAT WE s automatickým systémem podávání paliva jsou určeny pro práci v rozvodech centrálního topení a přípravy teplé užitkové vody v objektech bytového stavebnictví, tedy v rodinných domech, obchodních pavilonech, garážích, hospodářských budovách.

Předností těchto kotlů je:

- vysoká efektivita
- automatická práce
- rychlá a jednoduchá obsluha
- ekonomické spalování paliva
- ekologické spalování bez kouře
- možnost připojení oběhového čerpadla a jeho ovládání



POZOR

Nejvyšší teplota v kotli nemůže překračovat 85°C



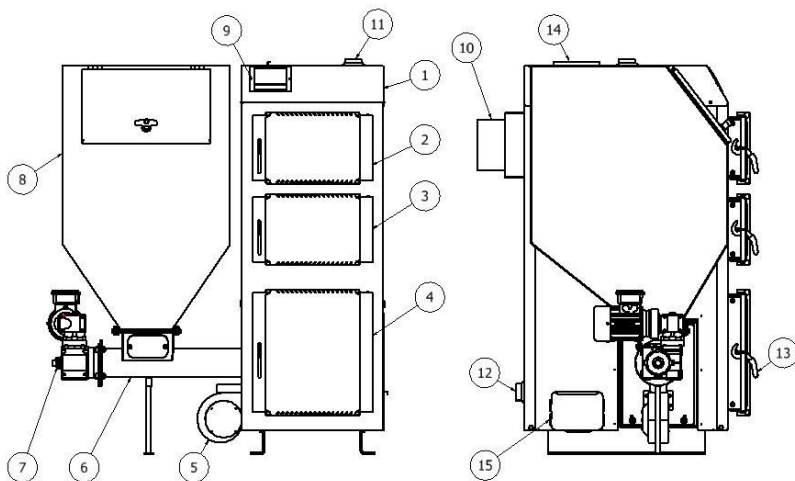
Kotle mohou být používány v rozvodech ústředního topení:

- 1. v otevřené soustavě s gravitačním nebo vynuceným oběhem vody a pracovním tlakem 0,15 MPa. Zabezpečení se musí shodovat s požadavky na zabezpečení vodního vytápění v otevřené soustavě. Instalování kotle v rozporu s výše uvedeným pravidlem vede ke ztrátě záruky.**
- 2. v uzavřené soustavě pod podmínkou, že byla profesionálně zhotovena za dodržení následujících zabezpečení: chladicí had, bezpečnostní termický ventil, kontrolně-měřicí armatury (manometr, teploměr). Instalování kotle v rozporu s výše uvedeným pravidlem vede ke ztrátě záruky.**

Základem výběru kotle k vytápění objektu by měla být tepelná bilance sestavená v souladu s aktuálně platnými, podrobnými národními nebo evropskými předpisy.

3. POPIS KONSTRUKCE KOTLE

Kotle tvoří svařovanou ocelovou konstrukci z plechů, které zaručují dlouhodobé používání, odolných vůči během provozu na ně působících faktorů, v nichž se realizuje vysoce efektivní technika spalování jednotkové dávky paliva za přísně definovaných podmínek. Jsou vybaveny speciálně zkonstruovaným hořákem zhotoveným z litiny, do něhož je přenášeno palivo ze zásobníku pomocí šnekového podavače. Vzduch pro spalování je přiváděn přes elektrický ventilátor do systému trysek v topeništi. Práce kotlů je řízena s pomocí naprogramované elektrické řídicí jednotky ovládající proces spalování. V jeho horní části se nachází hrdlo vytékající vody (napájení) a pult řídicí jednotky, v zadní části se nachází vývod spalin a hrdlo vtékající vody (návrat). Na boku kotle se nachází šnekový podavač se zásobníkem na palivo. Celý kotel je izolován minerální vlnou a obložen ocelovým plechem.



Obr. 1 Popis konstrukce kotle

1 – kryt kotle

10 – kouřovod

- | | |
|--------------------------------|--------------------------|
| 2 – čistící dvířka | 11 – hrdlo napájení |
| 3 – obslužná dvířka | 12 – hrdlo návratu |
| 4 – popelníková dvířka | 13 – úchytka dvířek |
| 5 – ventilátor | 14 – horní čistící otvor |
| 6 – podavač paliva | 15 – dolní čistící otvor |
| 7 – pojistka proti přetížení | |
| 8 - zásobník paliva | |
| 9 - mikroprocesorový regulátor | |

Technické údaje kotle PROSAT WE

P.č.	Specifikace	M. j.	Údaje					
1	Typ kotle		PROSAT WE					
druh ý	Jmenovitý tepelný výkon pro uhlí	kW	15	20	25	35	48	
3	Rozsah tepelného výkonu pro uhlí	kW	4,5 - 15	6,0 – 20	7,5 – 25	10,5 35	14,7 – 49	
4	Topná plocha kotle	m ²	1,6	2,2	2,5	3,6	4,9	
5	Vodní objem kotle	l	64	77	82	110	127	
6	Orientační velikost vytápěné plochy	m ²	Do 150	Do 200	Do 250	Do 350	Do 450	
7	třída kotle podle PN-EN 303-5: 2012		5	5	5	5	5	
8	Účinnost	%	89,0 - 90,0					
9	Objem komory zásobníku	dm ³	135	135	185	185	345	
10	Max. pracovní teplota (napájení)	°C	85					
11	Min. pracovní teplota (návrat)	°C	60					
12	Teplota spalin	jmenovitý výkon	°C 170 - 185					
13		minimální výkon	°C 92 - 110					
	Maximální příp. pracovní tlak	MPa	0,20					
14	Zkušební tlak	MPa	0,35					
15	Požadovaný tah spalin	mbar	0,20	0,20	0,25	0,31	0,35	
16	Odpory průtoku (10K)	mbar	2,2 - 4,0					
17	Průřez komínového otvoru min.	cm ²	220	230	250	304	420	
18	Minimální výška komínu	m	6	6	7	8,8	9,3	
19	Průměr kouřovodu Ø	mm	160	160	180	180	200	
20	Hmotnost kotle (+/- 5%)	kg	320	380	417	518	644	
21	Palivo: Černé uhlí kategorie hrášek typ 31 nebo 31,1 zrnitost 5-25 mm, označení							
22	Průměr hrdla napájení a návratu	G	1 1/2 "	1 1/2 "	1 1/2 "	1 1/2 "	1 1/2 "	
23	Průměr vypouštěcího hrdla	G	1/2 "	1/2 "	1/2 "	1/2 "	1/2 "	
24	Emise hluku	dB	45,5	45,5	45,5	45,5	45,5	
25	Výška ke středu kouřovodu	mm	1051	1151	1251	1183	1173	
26	Rozměry základní sady	hloubka	mm	945	945	945	1065	1120
		šířka	mm	1190	1190	1190	1235	1530
		výška	mm	1180	1280	1380	1480	1480

Nezapomínejte, že uvedené velikosti vytápěných ploch představují při výběru kotle jen orientační hodnoty. Každý uživatel je povinen zvolit kotel podle vlastních potřeb budovy a zohlednit přitom: druh rozvodů, součinitel prostupnosti stěn budovy a zateplení. Výrobce nezodpovídá za kotel špatně zvolený pro konkrétní budovu. Doporučuje se pro dobře zateplené budovy s moderními rozvody volit kotel s nižším

výkonem, než je uvedeno v tabulce. Výběr kotlů do výrobních hal provádějte po konzultaci s instalátérem za zohlednění výšky haly, zateplení a druhu systému vytápění.

4. PALIVO

1. **Prané černé uhlí,**
 - zrnitost 5-25 mm
 - nízká spékavost $RJ < 10$
 - obsah popelu do 10 % (max.)
 - vlhkost 15 % (max.)
 - teplota tání popelu nad 1250°C
 - výhřevnost nad 26 MJ/kg

V případě používání jiného paliva hrozí poškození hořáku nebo kotle, za což výrobce nenes zodpovědnost. Pojí se to s možností ztráty záruky a neuznání případného přivolání servisu.

Druh používaného paliva má podstatný vliv na správnou práci kotle a jeho životnost. Používání paliva, které nesplňuje energetické parametry požadované výrobcem kotle, se snižuje účinnost a výkonnost kotle.

Projevy, jako je: vysoký obsah popele, spékání paliva, jsou příčinou špatné kvality paliva. Přivolání servisu z těchto důvodů bude chápáno jako neopodstatněné přivolání.

5. MONTÁŽNÍ POKYNY KE KOTLŮM

5.1. POŽADAVKY NA KOTELNU

Kotelna, v níž bude kotel ústředního topení instalován, musí splňovat požadavky v současnosti platných, podrobných předpisů země určení.

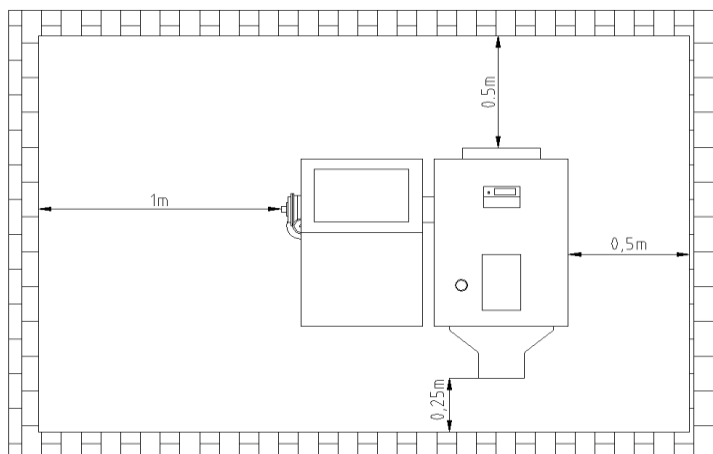
- kotelnu umístěte pokud možno centrálně ve vztahu k vytápěným místnostem a kotel umístěte co nejbližší komínu,
- vstupní dveře do kotelny se musí otevírat vně místnosti a musí být vyrobeny z nehořlavých materiálů,
- kotelna musí mít přívodnou ventilaci v podobě kanálu s průřezem ve velikosti minimálně 50 % průřezu komínu, který ovšem nesmí klesnout pod 21 x 21 cm, s vývodem v zadní části kotelny (absence přívodné ventilace nebo její neprůchodnost mohou vyvolat jevy, jako jsou kouření, nemožnost dosáhnout vyšší teploty)
- kotelna by měla mít odvodnou ventilaci pod stropem místnosti s průřezem neklesajícím pod 25 % průřezu komínu, ale minimálně 14 x 14 cm (cílem odvodné ventilace je odvod škodlivých plynů z místnosti).



Není přípustné používání mechanické odtahové ventilace.
Kotelna musí mít zajištěné denní a umělé osvětlení.

5.2. USTAVENÍ KOTLE

Kotel nevyžaduje základy. Pro zajištění snadné a bezpečné obsluhy kotle musí být tento vzdálen od jednotlivých stěn kotelny shodně s **Obr. 2**. Takovéto umístění kotle umožňuje snadný přístup k jednotlivým částem kotle jak v případě provozu, tak i údržby kotle. Kotel musí být dobře vyrovnan, zaručuje to, že bude pracovat správně.



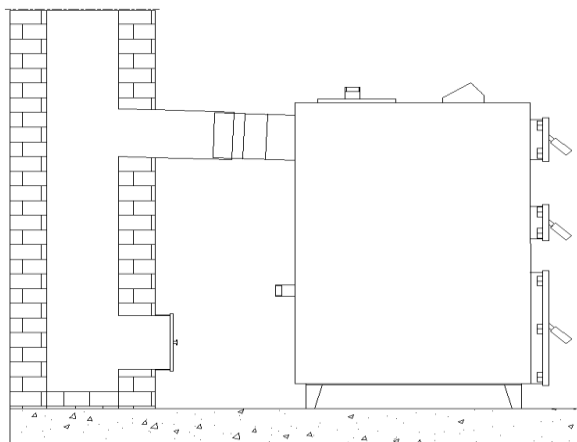
Obr. 2 Umístění kotle v kotelně

5.3. PŘIPOJENÍ KOTLE KE KOMÍNU

Způsob provedení komínového potrubí a připojení kotle k němu by se měl shodovat s požadavky aktuálně platných podrobných předpisů země určení. Kotel připojte přímo do komínu s pomocí komínové přípojky vyrobené v podobě ocelové trubky (s tepl. odolností $> 400^{\circ}\text{C}$) s průměrem umožňujícím těsné usazení na vývodu kouřovodu. Místa spojení kouřovodu s komínem důkladně utěsněte. Výška a průřez komínu a přesnost jeho provedení mají výrazný vliv na správnou práci kotle, proto by měly zajistit udržování požadované velikosti komínového tahu, tedy min. 0,20 - 0,35

mbar (v závislosti na výkonu kotle). Výběr výšky a průřezu komínu k výkonu kotle proveďte v souladu s obecně platnými požadavky, podrobnými předpisy země určení.

Nepoužívejte kolena s úhlem 90°, cesta spalin by měla probíhat vždy směrem nahoru s co nejmírnějšími přechody.



Obr. 3 Připojení kotle ke komínu

Před připojením kotle ke komínu zkontrolujte, jestli jsou průřez komínu a tah dostatečné a jestli ke komínu nejsou připojeny jiné topné objekty. Správný průřez komínu a tah mají podstatný vliv na správnou práci kotle.

Pro zamezení vzniku zpětného tahu v komínovém potrubí dovedte jeho výšku nad hřeben střechy o minimálně 1,0 m. Technický stav komínu, k němuž má být připojen kotel, by měl být zhodnocen a potvrzen kominickou společností (písemně) Hodnocení a potvrzení existence požadavků obsažených v tomto návodu uchovávejte společně se zárukou na kotel.

V případě, kdy není možné zajistit doporučené parametry komína, a vyskytnou se potíže s komínovým tahem, což se

projeví nesprávnou činností kotle, lze použít odtahový ventilátor spalin nebo nástavec komínu se zabudovaným ventilátorem, který podporuje a stabilizuje tah. Důležité je, aby komín začínal od úrovně podlahy kotleny, protože spaliny unikající z kotle by měly mít možnost se odrazit. Důležité je také, aby se v dolní části komínu nacházel čistící otvor s těsným uzavřením. Za účelem zamezení vzniku zpětného tahu v komínovém potrubí dovedte jeho výšku nad hřeben střechy minimálně o 1,5 m. Použitelnost (průchodnost) komínu by měla být zkontrolována a potvrzena oprávněným kominíkem minimálně jednou ročně.

Tah komínu závisí na teplotě komínového potrubí, optimálních podmínek se dosahuje, pokud je teplé. V případě studeného komínového potrubí je tah výrazně menší a mohou se vyskytnout s tím spojené problémy.



Před spuštěním kotle vyhřejte komín!

Doporučujeme používání komínové vložky z nerezové oceli nebo keramických vložek. V případě setrvávání kotle na nízkých teplotách jsou vložky tohoto typu povinné. Udržování nízkých teplot vede k emisi mokrých spalin, které jsou příčinou navlhnutí a koroze zděných komínů. Udržování nízkých teplot se nedoporučuje také z důvodu výrazného zkrácení životnosti kotle.

5.4. PŘIPOJENÍ KOTLE K ROZVODŮM VYTÁPĚNÍ

Kotel je nejlepší spojit s rozvody topení s pomocí závitových (šroubových) nebo přírubových spojů. Instalování kotle jinou metodou vede ke ztrátě záruky.

Zajištění vodních topných rozvodů otevřené soustavy provedte v souladu s platnými předpisy.

Na stoupající a klesající bezpečnostní trubce a na oběhové trubce nesmí být instalovány žádné ventily a tyto



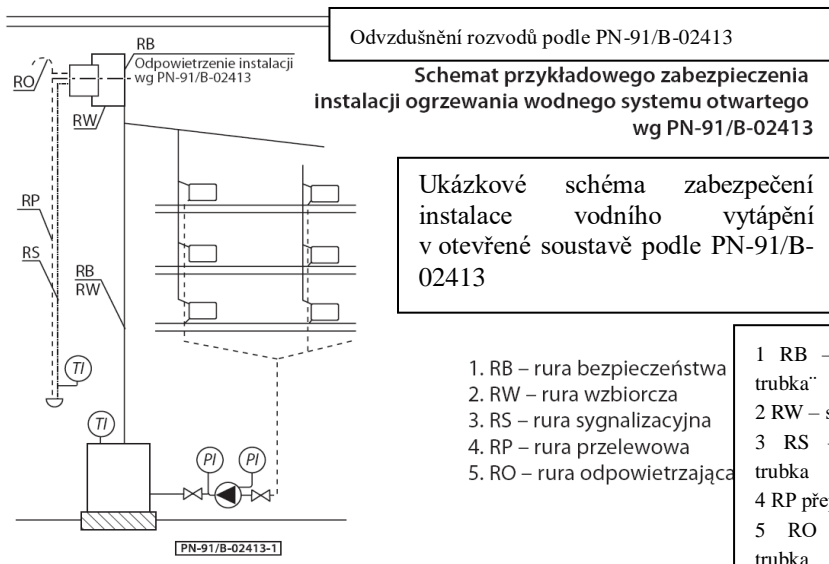
trubky a potrubí zajistěte před zamrznutím vody uvnitř. Dohlédněte na to, aby byla montáž kotle provedena přísně podle pokynů TPD a aby osoba/firma provádějící připojení poskytla záruku na výše uvedené práce, což musí být potvrzeno razítkem a podpisem v tomto návodu.

Kotle typu PROSAT WE mohou pracovat jak s gravitačním, tak s vynuceným oběhem vody. Pokud bylo v rozvodech použito oběhové čerpadlo na napájecí/zpětné trubce, musí být instalován diferenční ventil, aby v případě, že čerpadlo nenasaje kapalinu, mohl umožnit práci instalace v gravitačním systému.



Pro správnou práci kotle je nezbytné jeho vybavení troj nebo čtyřcestným ventilem, jehož úkolem bude ochrana kotle před nízkoteplotní korozí pomocí udržování vysokých teplot v něm, nezávislých na preferencích uživatele.

Optimální pracovní teplota kotle je 60°C. Po zátoku teplota nesmí klesnout pod tuto úroveň z důvodu rychlejšímu opotřebením součástí kotle.



Obr. 4 Ukázkové zabezpečení rozvodů vodního topení v otevřené soustavě podle PN-91/B-02413

Objem expanzní nádoby by se měl rovnat minimálně **4 %** objemu vody, která se nachází v celých rozvodech topení. Expanzní nádoba, přepadová a sběrná trubka by měly být umístěny v prostoru, kde teplota vzduchu nebude klesat pod 0°. Za situace, kdy bude teplota vzduchu klesat pod 0°, zateplete izolaci všechna bezpečnostní zařízení.

Chybějící izolace na místech, kde teplota klesá pod 0° a umístění expanzní nádoby na takovémto místě může být základem pro neuznání reklamace.

5.5. ELEKTROINSTALACE

Řídicí jednotka je určena k napájení napětím 230 V, 50 Hz. Instalaci musí provést osoba disponující příslušnými oprávněními

V případě zjištění jakéhokoliv poškození elektrických kabelů kotel nepřipojujte, jinak hrozí úraz elektrickým proudem. Instalace musí být zhotovena s ochranným vodičem. Kotel musí být správně uzemněn. Při absenci ochranného vodiče hrozí úraz elektrickým proudem.

Zásuvka musí být umístěna tak, aby nepřekážela při každodenním provozu kotle, a v odpovídající vzdálenosti od zdrojů tepla.

Během záruční doby sami nezasahujte do prvků elektroniky, v opačném případě hrozí ztráta záruky.

5.6. ČERPADLA Ú.T. A T.U.V.

V případě připojení čerpadla Ú.T. a T.U.V. k řídicí jednotce proveďte důkladně činnosti z návodu k obsluze řídicí jednotky. V případě veškerých chyb hrozí spálení elektronických systémů a ztráta záruky. Návod k obsluze řízení obsahuje schéma připojení kabeláže čerpadel.

5.7. VENTILÁTOR

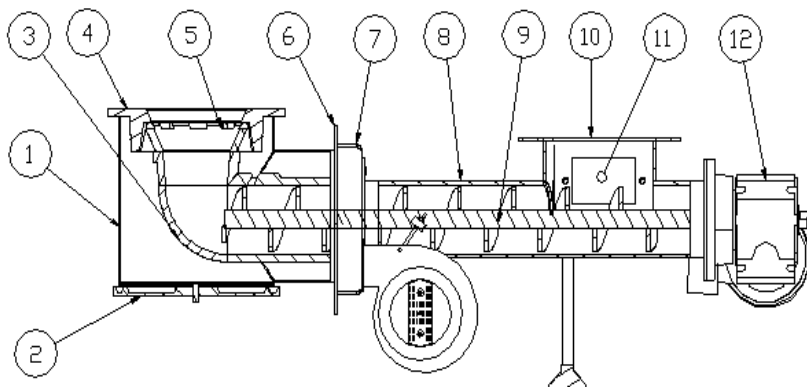
O ventilátor obzvláště pečujte. Za tímto účelem provádějte jeho pravidelné čištění. Nejefektivnější čištění se provádí pomocí vysavače. Takovéto čištění je nutné provádět systematicky. Za tímto účelem pozorujte stav ventilátoru a jeho „zaprášení“.

Před provedením jakékoli činnosti spojené s čištěním ventilátoru bezpodmínečně odpojte řízení od elektrického napájení.

Zachovávejte opatrnost, aby se do ventilátoru nedostal žádný kus paliva nebo jakékoliv látky. Hrozí poškození ventilátoru a porucha práce kotle.

5.8. PODAVAČ

Ocelový podavač je zařízení nevyžadující komplikované operace spojené s běžným provozem. Byl navržen tak, aby bez obsluhy podával palivo do zóny spalování. V případě používání paliva s příliš velkými zrny nebo obsahujícího příliš prachu, existuje pravděpodobnost zničení šroubu chránícího před přetížením na motoru s převodovkou, je možné také poškození motoru s převodovkou. Za této situace dochází ke ztrátě záruky. Poruchy spojené s utržením bezpečnostního šroubu můžete sami snadno opravit. Stačí vyjmout zbytky poškozeného a použít nový. Výměna šroubu **nevede** ke ztrátě záruky na výrobek. Tyto činnosti provádějte s náležitou péčí a za dodržení pravidel opatrnosti, se zapnutým napájením kotle.



Obr. 5 Konstrukce podavače na tuhá paliva

- | | |
|-----------------------------|--------------------------|
| 1 – krabice přívodu vzduchu | 7 – vzduchová krabice |
| 2 – dolní víko | 8 – trubka podavače |
| 3 – litinové koleno | 9 – šnek s jádrem |
| 4 – litinový talíř | 10 – příkladací příruba |
| 5 – litinová koruna | 11 – servisní otvor |
| 6 - připevňující deska | 12 – motor s převodovkou |

Převodovky jsou z výroby naplněny syntetickým olejem, který nevyžaduje výměnu po celou dobu provozu. Šnek slouží k přenosu paliva ze zásobníku do dolní části retorty.

Retorta s příslušně umístěnými tryskami primárního vzduch tvoří jeden monolitický uzel. Trysky retorty, přes které je přiváděn primární vzduch, jsou vyrobeny ze šedé litiny.



Na uživateli leží utěsnění příruby hořáku vysokoteplotním silikonem (1200 °C), což umožňuje správné spalování paliva.

5.9. ELEKTRONICKÁ ŘÍDICÍ JEDNOTKA

Elektronická řídicí jednotka ovládá celou práci kotle. Řídí teplotu kotle, oběhové čerpallo vody, ventilátor, podavač paliva. Řídicí jednotka má displej. Řídicí jednotka funguje jen v automatickém režimu. Obsluhu řídicí jednotky provádějte přísně podle návodu přiloženého ke kotli a k řídicí jednotce. Před připojením k elektroinstalaci se ujistěte, že kabely nejsou poškozeny. V případě zjištění poškození kabelů nepřipojujte řídicí jednotku do instalace - hrozí úraz elektrickým proudem. Řídicí jednotka také chrání kotel před přehřátím a vypíná celý systém v případě nedostatku paliva nebo nadměrného zahřátí trubky podavače.

6. POKYNY K OBSLUZE A PROVOZU

6.1. NAPLNĚNÍ VODOU

Naplnění kotle a celé instalace vodou by mělo probíhat přes vypouštěcí ventil kotle. Tyto činnosti provádějte tak, aby nedošlo k zavzdušnění instalace. O úplném naplnění instalace vodou svědčí vytékání vody z přepadové trubky. Kontrolu provádějte po dobu několika sekund, abyste se ujistili, že z expanzní nádoby vytéká voda.

Nepřípustné a zakázané je doplnění vody v instalaci během práce kotle, obzvláště pokud je kotel silně rozehřátý, protože to může způsobit jeho poškození nebo prasknutí.

Po zakončení topné sezóny nevypouštějte z rozvodů a z kotle vodu.

Když je to nezbytné, vypouští se voda po jejím předchozím vychladnutí přes upouštěcí ventil. V případě připojení kotle do staré instalace proveďte před připojením proplachování stávající instalace za účelem odstranění v ní usazených nečistot. Doporučuje se používat na rozvodech směšovací, tří nebo čtyřcestné ventily.

6.2. PRÁCE KOTLE - REŽIM AUTOMATICKÉ PRÁCE

V tomto režimu dohlíží na celý proces spalování řídicí jednotka, která ovládá jak automatický podavač poháněný motorem s převodovkou, tak i ventilátor dodávající odpovídající množství vzduchu. Omezená zóna topeniště umožňuje správné zvolení parametrů spalování, díky čemuž lze dosáhnout optimálních podmínek spalování. Řídicí jednotka zkoumá teplotu vodního pláště a ovládá čerpadlo Ú.T.

Proces nastavení spočívá v jednom výběru parametrů spalování, jako jsou: čas příkládání, čas prodlevy, rychlost ventilátoru. Jde o parametry, které je nutné nastavit individuálně pro každý druh paliva. Po nastavení těchto parametrů kotel pracuje automaticky a jediná obsluha spočívá v odstraňování popela a doplňování paliva.

Pro seznámení se s možnostmi nabízenými řídicí jednotkou se je nutné seznámit s jejím návodem.

Zátop v kotli se provádí následovně:

- naplňte podavač palivem do okamžiku zarovnání paliva s talířem topeniště;
- položte na palivo kousky dřeva, následně je zapalte.
- s pomocí možnosti regulace otáček ventilátoru pomalu a jemně rozpalte svrchní vrstvu paliva;
- přepněte kotel do automatického pracovního režimu.

6.3. ČIŠTĚNÍ KOTLE

Pro udržení co největší efektivity kotle udržujte v čistotě komoru spalování a konvekční kanály. Paliva, s nimiž kotel pracuje (uhlí, dřevo), jsou paliva, která během spalování vytvářejí různé smolné látky, uhelný prach obsahuje značné množství prachu. Čištění je nezbytné pro udržení kotle v pořádku a podporuje správný proces spalování.

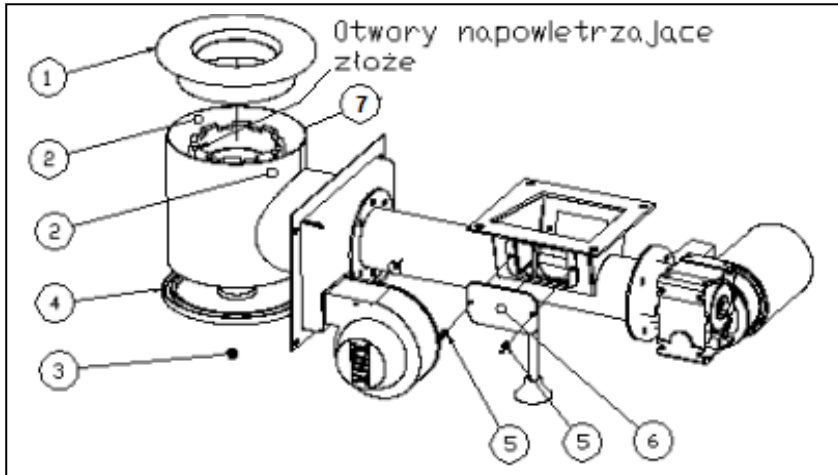
Před přistoupením k čištění kotle bezpodmínečně vypněte elektrické napájení kotle.

V topeništní komoře věnujte obzvláštní pozornost důkladnému odstranění popelu a sazí ze stěn před čistícími nebo obslužnými dvířky. Během čištění výměníku dejte pozor na čistotu kanálu vývodu spalin do komína. Důkladné čištění kotle provádějte minimálně každých 60 dnů, v závislosti na druhu paliva a stupni znečištění povrchu kotle. Po provedení čištění zavřete čistící otvory.

Z důvodu špatné kvality paliva může dojít k ucpání ventilačních otvorů topeniště nebo vyplnění krabice přívodu vzduchu popelem. V takovém případě odšroubujte matice (obr. 7 pol. 3) a odstraňte víko (obr. 7 pol. 4). Po vyprázdnění krabice by se množství vzduchu přiváděné do topeniště mělo vrátit k normálu. Také kontrolujte, jestli se v otvorech koruny neshromažďuje struska nebo jiné zbytky procesu spalování. V případě, že není možné vyčistit otvory, uvolněte šrouby (obr. 7 pol. 2) následně zvedněte talíř (obr. 7 pol. 1) a odstraňte z koruny nečistoty. Během skládání proveďte stejné úkony v opačném pořadí.

Nezapomeňte bezpodmínečně utěsnit spojení talíře (obr. 7 pol. 1) s krabicí přívodu vzduchu (obr. 7 pol. 7) vysokoteplotním silikonem (1200°C).

V případě zablokování šneku odstraňte před obnovením práce příčinu. K tomu je na příkládacím trychtýři podavače umístěn otvor. Odšroubujte motýlkové šrouby (pol. 5) a následně vytáhněte zaslepovací plech (pol. 6)



Obr. 7 Čištění podavače na tuhá paliva

1 - talíř

2 - šrouby

3 - matice

4 - víko

5 - motýlkové šrouby

6 - zaslepovací plech

7 - krabice přivádějící vzduch

PŘED ČIŠTĚNÍM HOŘÁKU HO VYPNĚTE A NECHTE VYCHLADNOUT

Nečistěte horký hořák - hrozí závažné popáleniny.

6.4. PODMÍNKY BEZPEČNÉHO PROVOZU

6.4.1. Zásady bezpečného používání

**PRO DODRŽENÍ BEZPEČNÝCH PODMÍNEK
OBSLUHY KOTLE DODRŽUJTE NÁSLEDUJÍCÍ PRAVIDLA:**

- kotel mohou obsluhovat jen dospělí, před obsluhou kotle se seznamte s návodem k obsluze,
- dohlížejte na to, aby se v blízkosti kotle nenacházely děti,

- za žádných podmínek nevkládejte do zásobníku ruku - hrozí zmrzačení
- kotel a s ním spojené rozvody udržujte v náležitém technickém stavu, především dbejte na těsnost rozvodů ú.t. a těsnost uzavření dvířek a zásobníku
- udržujte pořádek v kotelně a neskladujte v ní žádné předměty, které nesouvisí s obsluhou kotle,
- v zimním období nepoužívejte přestávky ve vytápění, aby nedošlo k zamrznutí vody v instalaci nebo její části.
- nepřípustné je zatápění v kotli s pomocí prostředků jako je benzin, nafta, rozpouštědla, protože to může vyvolat výbuch nebo popálení uživatele,
- v případě poruchy instalace a zjištění chybějící vody v kotli ji nedoplňujte, když je kotel silně rozehřátý, mohlo by to vést k poruše kotle.
- veškeré závady kotle okamžitě odstraňte,
- používejte palivo doporučené výrobcem,
- sami nezasahujte do prvků elektroniky,
- doporučuje se provádění prací spojených s obsluhou kotle v ochranných rukavicích,
- čištění kotle od sazí a popelu provádějte během odstávky kotle,
- během čištění kotle kotelnu dobře větrejte.

6.4.2. UDRŽOVÁNÍ KOTLE V NÁLEŽITÉM TECHNICKÉM STAVU

- V souladu s pokyny výrobce provádějte systematické:
- čištění kotle a čištění ventilátoru.
 - každý rok po ukončení topné sezóny proveďte prohlídku kotle, důkladně odstraňte popel, strusku a jiné.
 - proveďte důkladné čištění kotle od sazí, usazenin smoly a jiných.
 - proveďte čištění komínového potrubí.

7. DODÁNÍ A SKLADOVÁNÍ

Kotle se do prodeje dodávají složené (výměník se zásobníkem), společně s technicko-provozní dokumentací a návodem k obsluze řídicí jednotky a ventilátoru a záručním listem. Záruční list je základem záruky.

Výrobce pro kotle nevydává duplikáty záručních listů. Kotle mají koš z výroby nainstalovaný na pravé nebo na levé straně.

Kotle přepravujte ve svislé poloze.

Kotle mohou být skladovány v nevytápěných místnostech, musí být ale bezpodmínečně zastřešeny a větrány. Zakazuje se skladovat kotle ú.t. pod po širým nebem. Během vertikální přepravy není přípustné zachycení lanek za vystupující části kotle, např. řídicí jednotku, dvířka, rukojeti, šrouby, v opačném případě hrozí nehoda nebo poškození kotle.

8. LIKVIDACE KOTLE PO VYPRŠENÍ JEHO ŽIVOTNOSTI

Likvidace kotle a jeho jednotlivých částí, na jejichž výrobu se používají kovy, provádějte prostřednictvím oprávněných firem zajišťujících výkup recyklovaných materiálů nebo jiných firem specializujících se na likvidaci takovýchto zařízení za bezpodmínečného dodržení zásad ochrany životního prostředí.

9. NEŽ PŘIVOLÁTE SERVIS

Než přivoláte servis, seznamte se s níže uvedenými projevy potíží s prací kotle, které na výrobci nezávisí.

9.1. Kotel nedosahuje zadané teploty (jmenovitého tepelného výkonu)

- nedostatečný tah komína - je třeba zkontrolovat a odstranit případné netěsnosti komínu, kouřovodu, dvířek kotle nebo čistících otvorů, vyčistit komín,
- nesprávná kvalita paliva - v automatickém systému bezpodmínečně používejte palivo shodné s pokyny výrobce kotle ú.t.
- znečištění konvekčních kanálů - očistěte kanály kotle od sazí přes horní čistící otvor a vyberte je dolním čistícím otvorem,
- nedostatečné množství vzduchu přiváděného do prostoru kotleny - je třeba umožnit proudění vzduchu přes okno nebo ventilační kanál,

9.2. Z kotle uniká voda

- během prvního zátopu kotle se může vyskytnou tzv. „pocení“ kotle, po dosažení vyšší teploty topeniště výše uvedený jev ustoupí. V případě zjištění „úniku“ kotle, pokud se voda shromažďuje v dolní části, je třeba zkontrolovat především těsnost spojů hrdel kotle s instalací, pokud je správná, písemně informujte výrobce.

9.3. Šnekový podavač do hořáku nepřesouvá palivo

- zablokovaný podavač - vymontujte šnek z podavače, odstraňte nežádoucí předmět a palivo a po složení spusťte kotel, **zaměřujte se na čistotu paliva**,
- přetržené vstupní zabezpečení podavače - vyměňte zabezpečení za nové a postupujte jako při zablokovaném podavači.

9.4. Z kotle unikají spaliny

- zkontrolujte čistotu konvekčních kanálů a komínového potrubí, zkontrolujte tah komínu. Kouření ze zásobníku znamená příliš malé množství paliva v zásobníku nebo příliš vysoký výkon ventilátoru.

10. ZÁRUKA

ZÁRUČNÍ PODMÍNKY:

1. Výrobce zaručuje těsnost vodního korpusu kotle ústředního topení na dobu 60 měsíců ode dne výroby.
2. Výrobce zaručuje správnou činnost kotle ústředního topení, což potvrzují razítka závodu a obchodního místa, na dobu 24 měsíců ode dne nákupu, záruka se vztahuje na správné fungování kotle a na jeho ostatní součásti.
3. Výrobce se zavazuje provádět záruční opravy ve lhůtě 14 dní ode dne nahlášení poškození kupujícím.
4. Výrobce si vyhrazuje, že v případě, kdy je zařízení nainstalováno a pracuje, se tato lhůta může prodloužit o dalších 7 dnů.
5. Výrobce se zavazuje k opravě vadných částí, k jejichž poškození došlo vinou materiálů nebo výroby, během záruční doby bezplatně.
6. Výrobce připouští výměnu kotle za nový v případě, že společnost zjistí, že nelze provést opravu (jen během záruční doby).
7. Záruční doba se prodlužuje o čas od nahlášení reklamace do okamžiku jejího odstranění. Poznámka o době čekání na opravu se potvrzuje na záručním listu.
8. Záruční list je jediný dokument opravňující zákazníka k bezplatné servisní obsluze během záruční doby.
9. Záruční list je platný po jeho důkladném vyplnění a orazítkování obchodní institucí.
10. V případě ztráty nebo zničení záručního listu se duplikát nevydává.

11. Záruční list je platný po provedení záznamu instalátérem provádějícím připojení a spuštění.
12. Reklamace spojené s řídicí jednotkou nebo ventilátorem hlase výrobcí kotle ú.t. společně se záručními listy (případně výrobcí těchto zařízení).
13. Na litinové části kotle se záruka nevztahuje. Záruka nevyklučuje, neomezuje a nezmenšuje nároky kupujícího plynoucí z předpisů o ručení za vady prodané věci.

ZÁRUKA NEPLATÍ:

1. **V případě nesprávného nastavení pracovních parametrů kotle.**
2. **V případě nenainstalování troj nebo čtyřcestného ventilu zvyšujícího teplotu návratu.**
3. **V případě instalování kotle v rozporu s předpisy platnými v zemi montáže.**
4. **V případě chyb vzniklých během spalování v důsledku špatné kvality paliva.**
5. **V případě znečištění ventilátoru a řídicí jednotky znemožňující jejich správnou práci vzniklého během používání.**
6. **V případě mechanického poškození motoru s převodovkou, řídicí jednotky a ventilátor vzniklých během používání.**
7. V případě spuštění kotle bez dostatečného množství vody.
8. V případě příliš malého průřezu komínu a tahu komínu.
9. V případě překročení max. přípustné teploty vody v kotli.
10. V případě zamrznutí vody v rozvodech.
11. V případě škod, které může vyvolat výpadek elektrického napětí.
12. V případě provádění oprav neoprávněnými osobami během záruční doby.
13. V případě škod, které mohou vzniknout z důvodu chyb na elektroinstalaci.
14. V případě poškození vinou nesprávné přepravy, včetně přepravy do kotelny.

15. V případě veškerých poškození vzniklých v důsledku nesprávné obsluhy, nesprávného skladování, špatné údržby v rozporu s pokyny TPD a jiných příčin, které nejsou zaviněny výrobcem.

Reklamacce zasílejte výhradně písemně.

Přehled náhradních dílů kotle PROSAT WE

P. č.	Název
1	Řídící jednotka
2	Čidlo teploty kotle
3	Čidlo teploty t.u.v.
4	Ventilátor
5	Převodový motor podavače
6	Napájecí kabely čerpadla

PROHLÁŠENÍ O SHODĚ

1. Producent výrobku: **EkoCentr Sp. z o.o.**
Piekarzew 26
63-300 Pleszew

Název výrobku:

VODNÍ KOTEL NA TUHÁ PALIVA S AUTOMATICKÝM PŘIKLÁDÁNÍM PALIVA

2.1. Typ : **PROSAT**
2.2. Tepelný výkon :
2.3. Tovární č. :
2.4. Rok konstrukce :

3. Referenční dokumenty:

Směrnice EMC 2004/108/ES – elektromagnetická kompatibilita (Sb. z. č. 82/2007, pol. 556)

Směrnice LVD 2006/95/ES – nízkonapěťová elektrická zařízení (Sb. z. č. 155/2007, pol. 1089)

Směrnice MAD 2006/42/ES – strojní bezpečnost (Sb. z. č. 199/2008, pol. 2128)

PN-EN 303-5:2012 - Kotle vytápění

PN-EN 60335-2-102:2006 - Elektrická zařízení pro domácí a podobné použití.

PN-EN 50581:2013 - Technická dokumentace k posuzování elektrických a elektrotechnických výrobků z hlediska omezování nebezpečných látek

Výrobek disponuje naneseným označením



Místo:.....

Datum:.....

Razítko se jménem a podpis

ZÁRUČNÍ LIST

ke kotli ústředního vytápění typ **PROSAT WE**

Typ/velikost	
Tovární č.	
Datum výroby	

.....
místo, datum výroby kotle

.....
razítko a podpis

.....
datum prodeje (*vyplňuje prodejce*)

.....
razítko a podpis

Podmínkou uznání reklamace je montáž kotle oprávněným instalátorem provedení po předchozí expertíze a pozitivním vyhodnocení komínového potrubí.

ZÁRUČNÍ LIST ZÁVODU INSTALUJÍCÍHO KOTEL

ke kotli ústředního topení typ PROSAT WE

s výkonem.....

KW

Tímto udělují(eme) záruku na dobu.....

měsíců ode dne

montáže - na v souladu s TPD správné a těsné připojení kotle k instalaci a komínu.

.....

datum montáže

.....

razítko podpis

Adresa výrobce:

EKOCENTR Sp. z o.o.
Piekarzew 26
63-300 Pleszew

Infolinka: +48 627 611 824

Servis: 881 224 430; 881 224 431