

# KÄRCHER

makes a difference

## VC 5 VC 5 Premium



|             |    |
|-------------|----|
| Deutsch     | 5  |
| English     | 7  |
| Français    | 9  |
| Italiano    | 12 |
| Nederlands  | 15 |
| Español     | 17 |
| Português   | 19 |
| Dansk       | 22 |
| Norsk       | 24 |
| Svenska     | 26 |
| Suomi       | 28 |
| Ελληνικά    | 30 |
| Türkçe      | 33 |
| Русский     | 35 |
| Magyar      | 38 |
| Čeština     | 40 |
| Slovenščina | 42 |
| Polski      | 44 |
| Românește   | 47 |
| Slovenčina  | 49 |
| Hrvatski    | 51 |
| Srpski      | 53 |
| Български   | 55 |
| Eesti       | 58 |
| Latviešu    | 60 |
| Lietuviškai | 62 |
| Українська  | 64 |
| Қазақша     | 67 |
| العربية     | 72 |

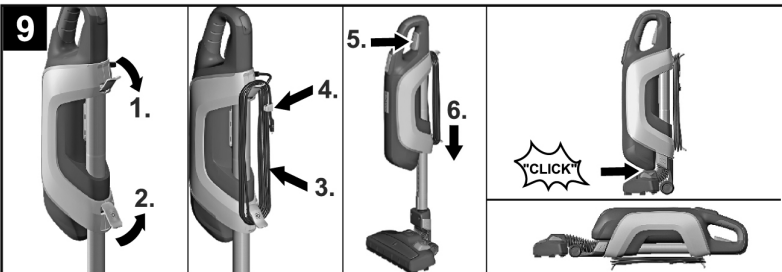
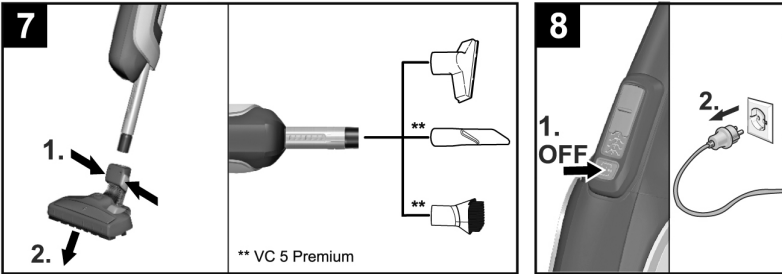
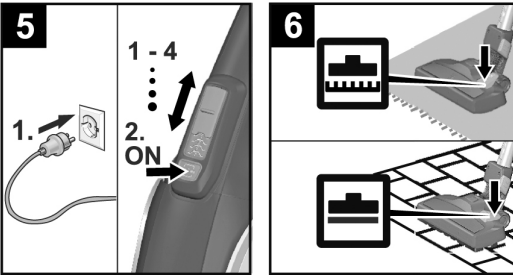
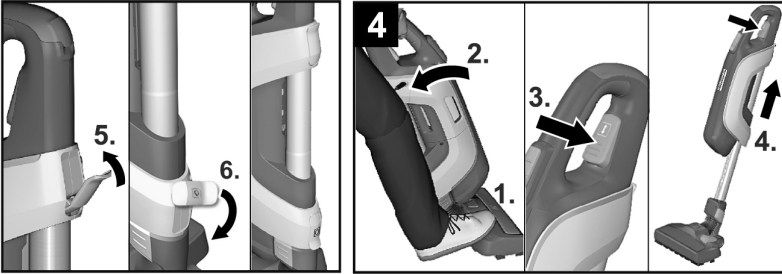
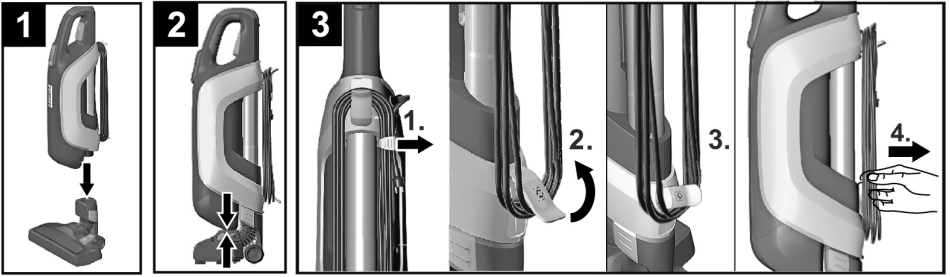
Register and win!  
[www.kärcher.com/register-and-win](http://www.kärcher.com/register-and-win)

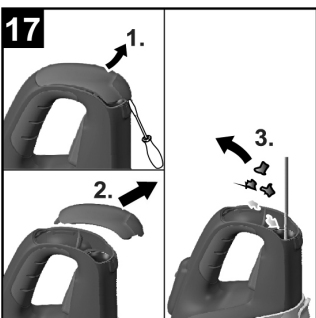
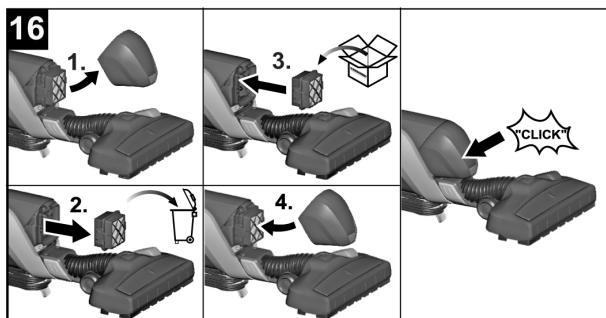
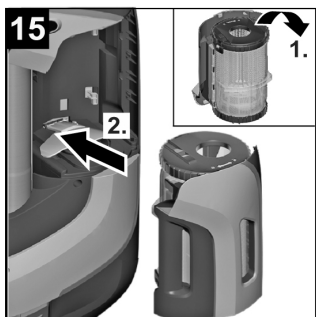
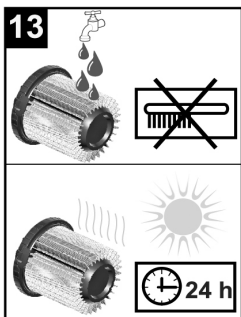
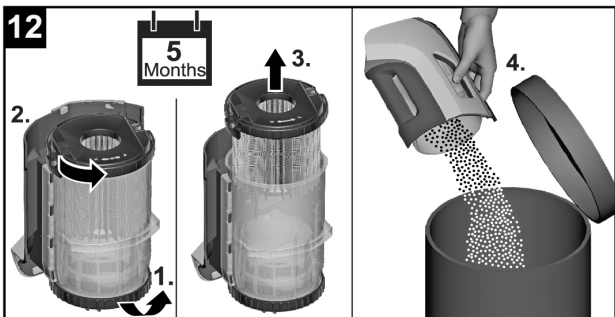
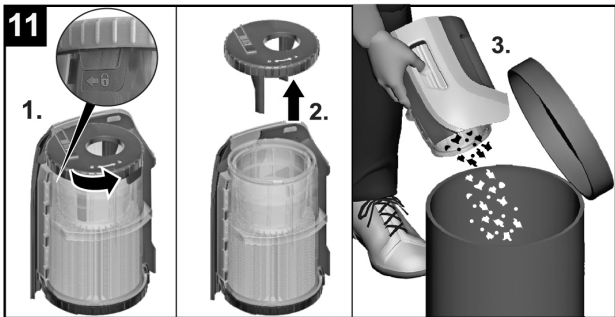
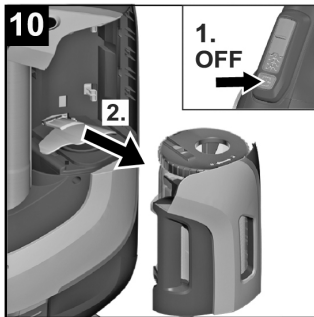


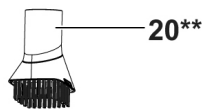
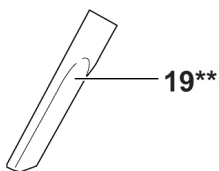
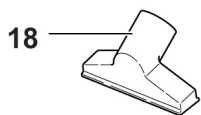
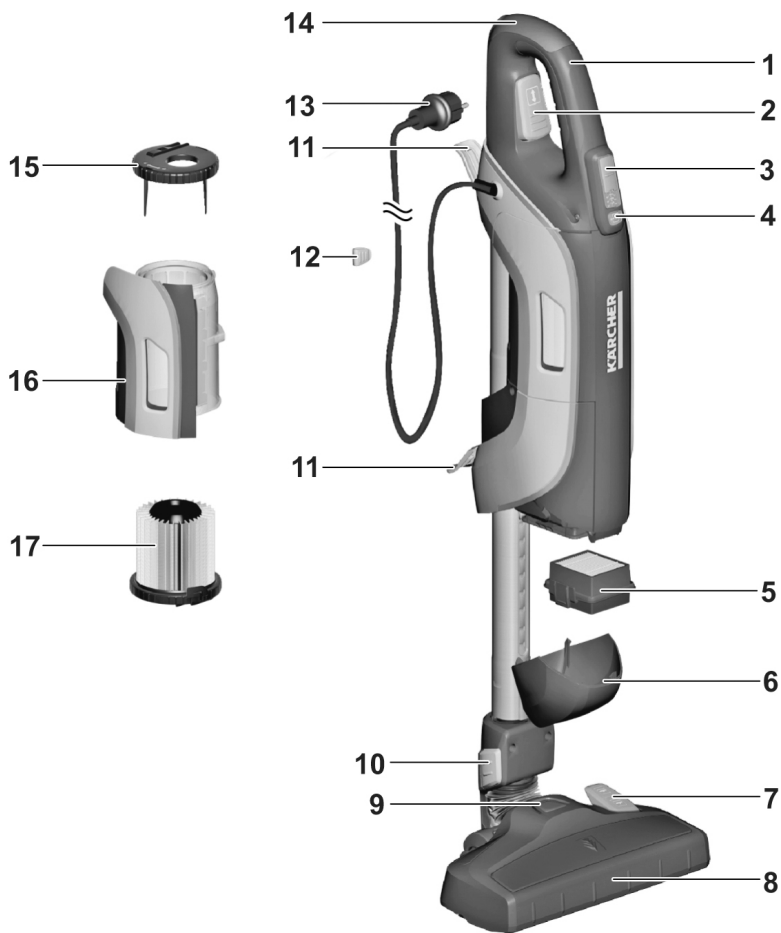
ERC



59670390 (08/16)







**\*\* VC 5 Premium**

## Obecná upozornění



Než začnete poprvé používat Váš přístroj přečtěte si tento původní provozní návod a přiložené bezpečnostní pokyny. Řiďte se těmito pokyny. Uschovejte si obě příručky pro pozdější použití nebo pro dalšího majitele.

### Správné používání přístroje

Tento univerzální vysavač je určen k používání v domácnostech, nikoliv ke komerčním účelům. Výrobce neručí za případné škody způsobené nesprávným používáním nebo nesprávnou obsluhou.

Univerzální vysavač používejte pouze s:

- Originální filtry.
- originálními náhradními díly, příslušenstvím nebo speciálními příslušenstvími.

Univerzální vysavač **není** vhodný:

- k čištění osob a zvířat.
- vysávání: malých živočichů (např. much, pavouků), zdraví škodlivých, ostrých, horkých nebo žhavých látek, vlhkých nebo kapalných látek, snadno vznětlivých nebo výbušných látek a plynů.

### Ochrana životního prostředí



Obalové materiály jsou recyklovatelné. Obal nezhazujte do domácího odpadu, nýbrž jej odezvedzte k opětovnému využití.



Přístroj je vyroben z hodnotných recyklovatelných materiálů, které se dají dobře znovu využít. Likvidujte proto staré přístroje ve sběrnách k tomuto účelu určených.

Elektrické a elektronické přístroje jsou často tvořeny složkami, které při nesprávném používání nebo nesprávné likvidaci mohou představovat potenciální riziko pro lidské zdraví a životní prostředí. Tyto složky jsou však nezbytné pro správnou funkci zařízení. Přístroj označený tímto symbolem nesmíte likvidovat v domovním odpadu.

### Likvidace filtrů

Filtry jsou vyrobeny z ekologického materiálu. Pokud neobsahují substance, které nesmí přijít do domovního odpadu, můžete je vyhodit do běžného domovního odpadu.

### Informace o obsažených látkách (REACH)

Aktuální informace o obsažených látkách naleznete na adrese:

[www.kaercher.com/REACH](http://www.kaercher.com/REACH)

### Záruka

V každé zemi platí záruční podmínky vydané příslušnou distribuční společností. Případné poruchy zařízení odstraníme během záruční lhůty bezplatně, pokud byl jejich příčinou vadný materiál nebo výrobní závady. V případě uplatňování nároku na záruku se s dokladem o zakoupení obraťte na prodejce nebo na nejbližší oddělení služeb zákazníkům.

### Oddělení služeb zákazníkům

Při eventuelních dotazech či poruchách se s důvěrou obraťte na jakoukoli pobočku firmy Kärcher. Adresy poboček najdete na zadní straně.

## Náhradní díly

Používejte pouze originální příslušenství a originální náhradní díly, ty poskytují záruku bezpečného a bezporuchového provozu přístroje.

Informace o příslušenství a náhradních dílech naleznete na adrese [www.kaercher.com](http://www.kaercher.com).

## Obsluha

### Popis zařízení

#### ilustrace viz stránka 4

- 1 Rukojeť
- 2 Nastavení teleskopické sací trubky
- 3 Regulátor sací síly
- 4 Tlačítko vypínače
- 5 Filtr odváděného vzduchu
- 6 Kryt filtru odváděného vzduchu
- 7 Přepínací tlačítko
- 8 Hubice na čištění podlah
- 9 Parkovací poloha
- 10 Odjštění podlahové hubice
- 11 Kabelový hák
- 12 Kabelový klip
- 13 Síťový kabel se zástrčkou
- 14 Čistící otvor teleskopické sací trubky
- 15 Uzávěr hlavního filtru
- 16 Filtrační kazeta
- 17 Dlouhodobý filtr s uzávěrem
- 18 Hubice na čalounění
- 19 Hubice na šterbiny
- 20 Štětce na nábytek

### Uvedení přístroje do provozu

Ilustrace 1 až 5

#### Kabelový hák

Ilustrace 3

- Oba kabelové háky jsou výklopné.
- Kabel lze rychle vyjmout po otočení spodního kabelového háku nahoru.

#### Nastavení teleskopické sací trubky

Ilustrace 4

- Pokud je přístroj odstaven v parkovací poloze, nejdříve parkovací polohu odblokuje.
- Při tom nohou podržte podlahovou hubici a přístroj lehce sklopte dozadu.
- Podržte stisknuté tlačítko a nastavte požadovanou délku sací trubky.

#### Nastavení sacího výkonu

Ilustrace 5

#### Upozornění

Posuvem regulátoru lze individuálně nastavit sací sílu.

- **Stupeň 1 a 2: Nižší výkon**  
Pro vysávání citlivých materiálů a lehkých předmětů jako čalouněný nábytek, běhouny, polštáře, záclony atd.
- **Stupeň 3: Střední výkon**  
Pro každodenní čištění při menším znečištění a pro čištění koberců s nízkým vlasem.
- **Stupeň 4: Vysoký výkon**  
Pro čištění robustních podlahových krytin, tvrdých podlah, koberců s vysokým vlasem a při silném znečištění.

**Důležité upozornění!** Pokud hrozí přehřátí, přístroj se automaticky vypne. Vypněte ho a odpojte síťovou zástrčku. Ujistěte se, zda není ucpaná tryska nebo sací hubice nebo zda není nutné vyprázdnit filtr. Po odstranění poruchy nechte přístroj minimálně 1 hodinu vychladnout. Pak je opět připraven k použití.

### Nastavení podlahové hubice

Ilustrace **6**

- **Tvrdé podlahy** → **Koberce / látkové podlahy**



### Použití příslušenství

Ilustrace **7**

- **Hubice na polstrovaní:** pro vysávání polstrovaného nábytku, matrací, záclon aj.
- **Štěrbínová hubice:** pro hrany, spáry a topná tělesa
- **Štátec na nábytek:** k šetrnému čištění nábytku a citlivých předmětů, např. knih apod.

### Ukončení provozu

Ilustrace **8**

### Přeprava, ukládání

Ilustrace **9**

- Naviňte kabel.
- Nechte zaskočit přístroj (teleskopická trubka není vysunutá) v parkovací poloze na podlahové hubici.
- Přístroj lze ukládat rovněž nalezato, například v polici nebo ve skříni.

### Upozornění

Přístroj uchovávejte v suchých prostorách

### Ošetřování a údržba

#### Wyprázdnění hlavního filtru

**Doporučení:** Hlavní filtr vyprázdněte po každém použití.

Další postup viz:

Ilustrace **10** až **11**

#### Upozornění

- Při našroubování se filtr automaticky očistí a nečistoty se uvolní.

#### Wyprázdnění dlouhodobého filtru

**Doporučení:** Dlouhodobý filtr každých 5 měsíců vymontujte, vyprázdněte a popř. vyčistěte.

#### POZOR

*Nasávání množství se může lišit v závislosti na vysávaném materiálu.*

*Speciálně v případě jemného prachu může být vyprázdnění nutné dříve.*

Aby byla zaručena účinná filtrace, nahradte dlouhodobý filtr každé 2 roky novým.

Další postup viz:...

Ilustrace **12** až **13**

#### Pokyny

- Při našroubování se filtr automaticky očistí a nečistoty se uvolní.
- Dlouhodobý filtr opět nasadte podle značky ve filtrační kazetě a zcela jej zašroubujte, až nebude červená zajišťovací tyč vůbec vidět.

### POZOR

- *Pokud zůstane červená zajišťovací tyčka viditelná, nelze filtrační kazetu do přístroje nasadit. Proto zašroubujte filtrační uzávěr až na doraz.*
- *Do přístroje nasazujte pouze suchý dlouhodobý filtr.*

### Výměna filtru odváděného vzduchu

**Doporučení:** Aby byla zaručena účinná filtrace, vyměňte filtr 1x ročně.

Ilustrace **16**

- Stáhněte kryt filtru odváděného vzduchu podél hrany přístroje šikmo nahoru.
- Stlačte filtr odváděného vzduchu na obou stranách a vyjměte jej.
- Nasadte nový filtr odváděného vzduchu a zajistěte.
- Nasadte kryt filtru odváděného vzduchu na hranu přístroje, posuňte směrem dolů a zajistěte.

### Pomoc při poruchách

Pokles sacího výkonu může mít následující příčiny:

- Ucpání příslušenství: Ucpání opatrně odstraňte úzkým nástrojem.

Ilustrace **17**

- Ucpání teleskopické sací trubky: U rukojeti šroubovákem vypačte kryt a opatrně odstraňte ucpání úzkým šroubovákem.
- Zkontrolujte, zda nejsou filtry plné nebo poškozené.

Viz kapitola „Péče a údržba“.

### Technické údaje

|                                |           |    |
|--------------------------------|-----------|----|
| Napětí                         | 220 - 240 | V  |
| Druh proudu                    | 50-60     | Hz |
| Síťová pojistka (pomalá)       | 10        | A  |
| Třída krytí                    | II        |    |
| Hmotnost (bez příslušenství)   |           |    |
| Přístroj s podlahovou hubicí   | 3,2       | kg |
| Dosah                          |           |    |
| VC 5                           | 8,5       | m  |
| VC 5 Premium                   | 10,0      | m  |
| Rozměry                        | ø 182 x   | mm |
| (Přístroj v parkovací poloze)  | 261 x 621 |    |
| Jmenovitá šířka, příslušenství | 35        | mm |

### Ekologický design podle 666/2013

|  |      |       |
|--|------|-------|
| Indikativní roční spotřeba energie         | 20   | kWh/a |
| Jmenovitý příkon                           | 500  | W     |
| Vysávání prachu z koberce                  | 83   | %     |
| Vysávání prachu na tvrdých podlahách       | 111  | %     |
| Opěťovný výstup prachu                     | 0,02 | %     |
| Hladina akustického výkonu L <sub>WA</sub> | 77   | dB(A) |

**Technické změny vyhrazeny.**



**Kärcher Center CHEMIE STAR**

K Dolíkám 717

503 11 Hradec Králové

**telefon prodej: 777 580 404**

**telefon servis: 777 580 786**

**<https://karcher-chemiestar.cz>**