

Akumulační nádrže jsou nezbytnou součástí topných systémů s tepelným čerpadlem a zároveň mimořádně ekonomickým řešením ve spolupráci s kotly na tuhá paliva. Omezují také četnost spouštění tepelného čerpadla kotle ústředního topení nebo jiného topného zařízení. Tím se snižuje opotřebení topného zařízení a zvyšuje se jeho odolnost a životnost.

Akumulační nádrže také chrání instalaci ústředního topení proti přehřátí.

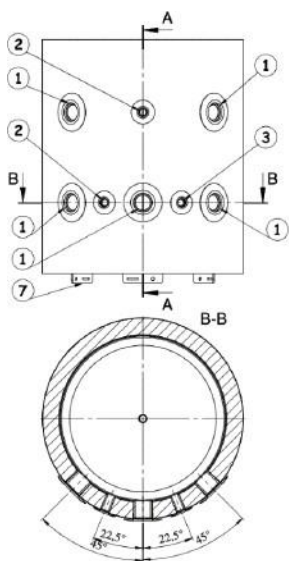
Akumulační nádrže vyrábíme v následujících velikostech:

100l, 200l, 250l, 300l, 350l, 500l, 800l, 1000l.

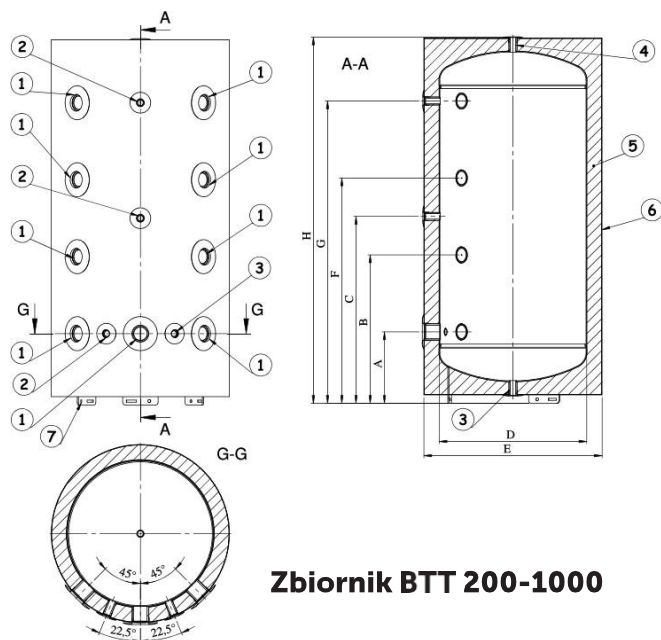
Akumulační nádrže jsou izolovány tvrdou PUR pěnou a potahem z ekologické kůže, díky čemuž splňují nejprísnejší normy jednotlivých energetických třídy.

Objem nádrže	Vnější průměr	Výška	Třída
100l	602mm	753mm	B
200l	602mm	1262mm	B
250l	652mm	1300mm	B
300l	652mm	1515mm	C
400l	702mm	1675mm	C
500l	752mm	1773mm	C
800l	902mm	1884mm	C
1000l	902mm	2290mm	C





Zbiornik BTT 100



Zbiornik BTT 200-1000

Parametry techniczne

Technické parametry		Jednotka	Údaje							
Akumulační nádrž			BTT100	BTT200	BTT250	BTT300	BTT400	BTT500	BTT800	BTT1000
Objem		L	100	200	250	300	400	500	800	1000
Maximální tlak		MPa	0,3							
Zkušební tlak		MPa	0,6							
Pracovní teplota		°C	10-80							
Minimální teplota		°C	5							
Maximální teplota		°C	85							
Hmotnost bez vody		kg	36	57	63	79	94	109	144	170
Nátrubek ohřevu/přípojky		G	1 1/2"							
Nátrubek čidla teploty/vypouštění		G	1 1/2"							
Tloušťka izolace/druh		mm	50/pěna purex							
Vnější potah (ochrana)			Potah typ uskay							
Pokojevé ztráty		W	38	58	57	77	94	113	132	134
Energetická třída			B	B	B	C	C	C	C	C
Rozměry	A	mm	267	267	286	273	287	297	327	327
	B	mm	536	527	546	613	671	707	754	889
	C	mm	753	635	657	783	863	912	968	1171
	D	mm	500	500	550	550	600	650	800	800
	E	mm	602	602	652	652	702	752	902	902
	F	mm	-	787	806	953	1055	1117	1181	1452
	G	mm	-	1047	1066	1293	14399	1527	1608	2015
	H	mm	-	1262	1300	1515	1675	1773	1884	2290